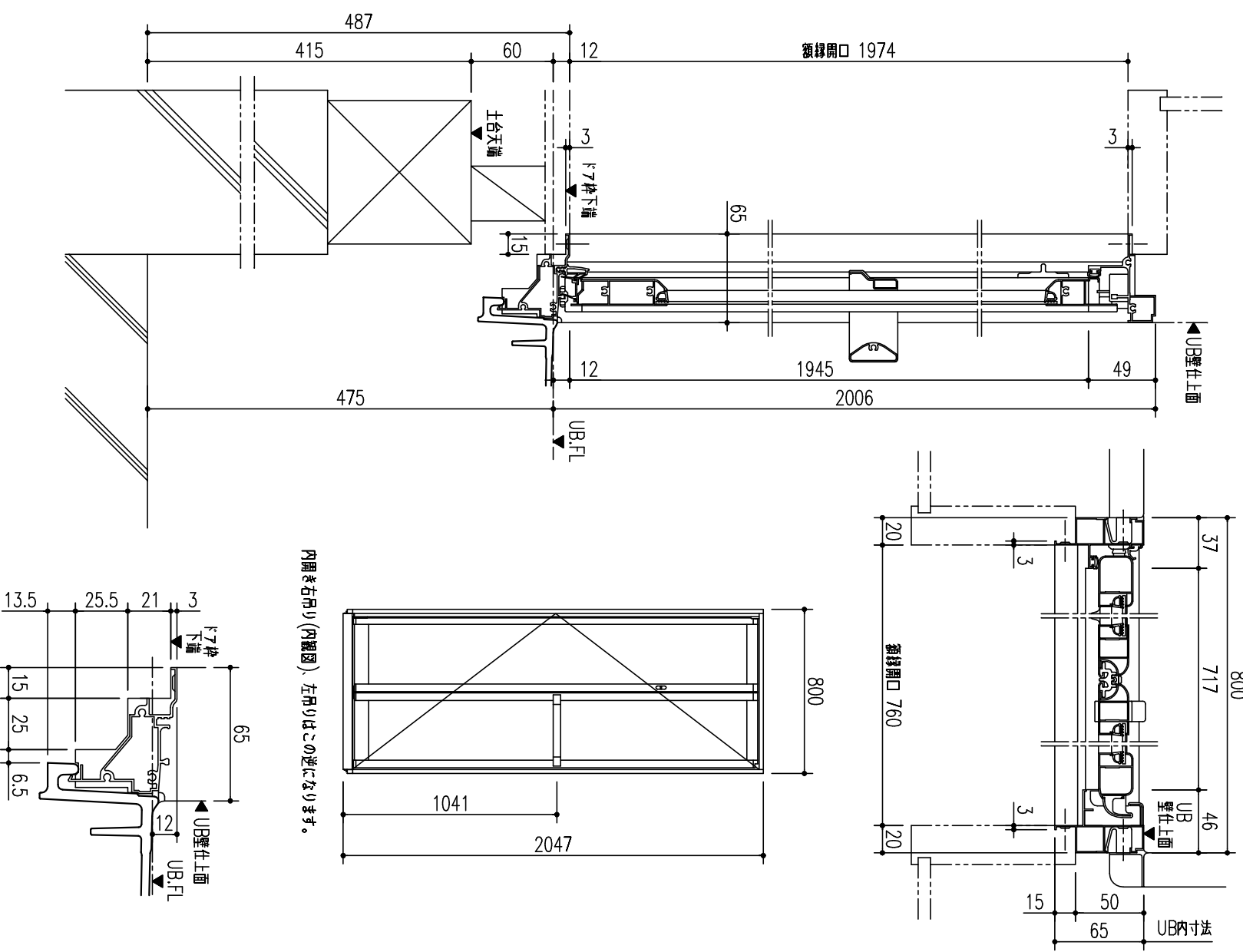


特記事項	受領印	図面	担当	検図	図番
		縮尺	藤原 秀実		日付 2010.09.15
物件名	ラ・パスタカテロゲラン P76 Z	仕様図			
品名	タイプ 1616				
	BGDS-1616LBZ+H,G5Q,勝手				
	+B,0C,A,A0				
		株式会社 INAX 担当: 株式会社 INAX サウナエンジニアリング			

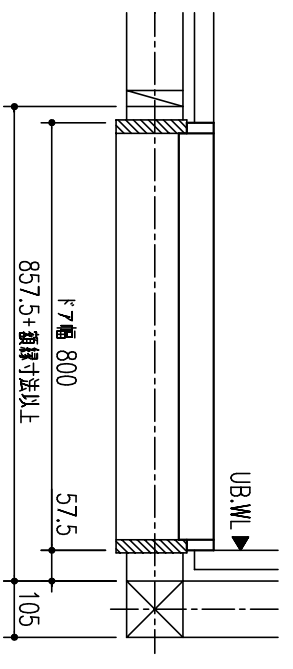
フ7取合



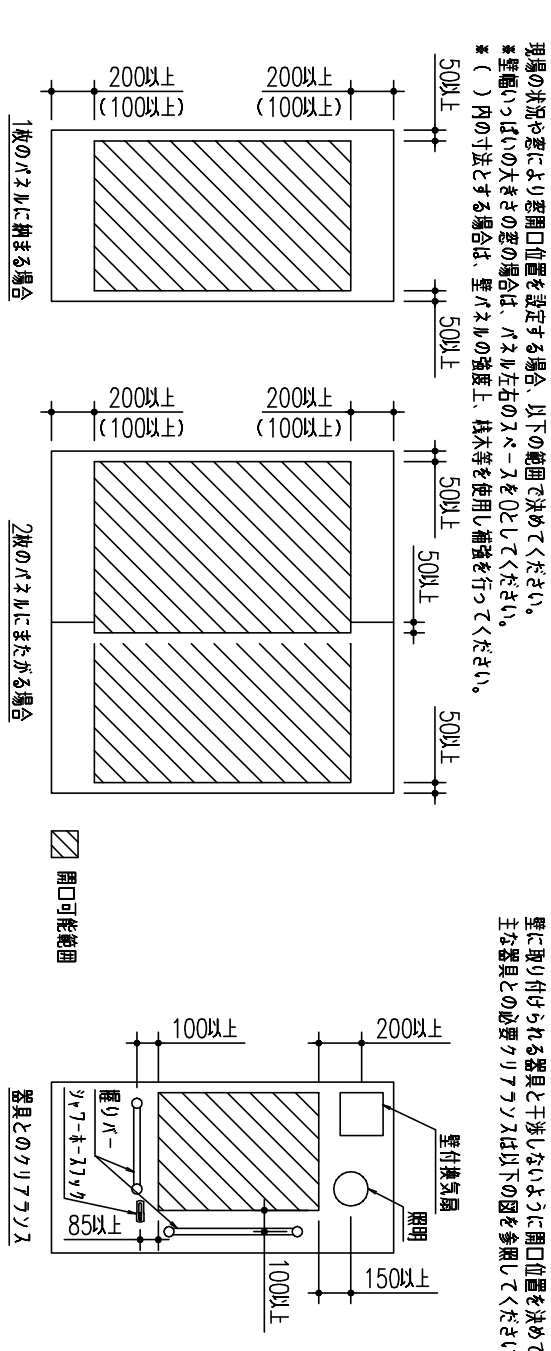
内開き右吊り(内観図)、左吊りはこの逆になります。

フ7横の管柱、固柱について

フ7が管柱、固柱にあたりないように十分考慮してください。
 躯体～フ7の寸法はユニットサイズやフ7位置等により有無によって異なる場合があります。仕様図でご確認ください。



窓開口位置



現場の状況や窓により窓開口位置を設定する場合、以下の範囲で決めてください。
 ※壁幅いっぱい寸法の場合は、窓の位置は、パネル左右の入ベースを0としてください。
 ※()内の寸法とする場合は、壁パネルの強度上、柱木等を使用し補強を行ってください。

壁に取り付けられる器具と干渉しないように開口位置を決めてください。
 主な器具との必要クリアランスは以下の図を参照してください。

特記事項

受領印

特記事項	受領印	物件名	ラ・パスタカラグラフィック P76 Z	図面	担当	株図	図番
		品名	タイプ 1616	縮尺	齋藤秀実		
		詳細図	BGDS-1616LBZ+H,G5Q,勝手				日付 2010.09.15
			+B,0C,A,A0				
				株式会社 INAX 担当: 株式会社 INAX サブセンター 藤原 浩二			

