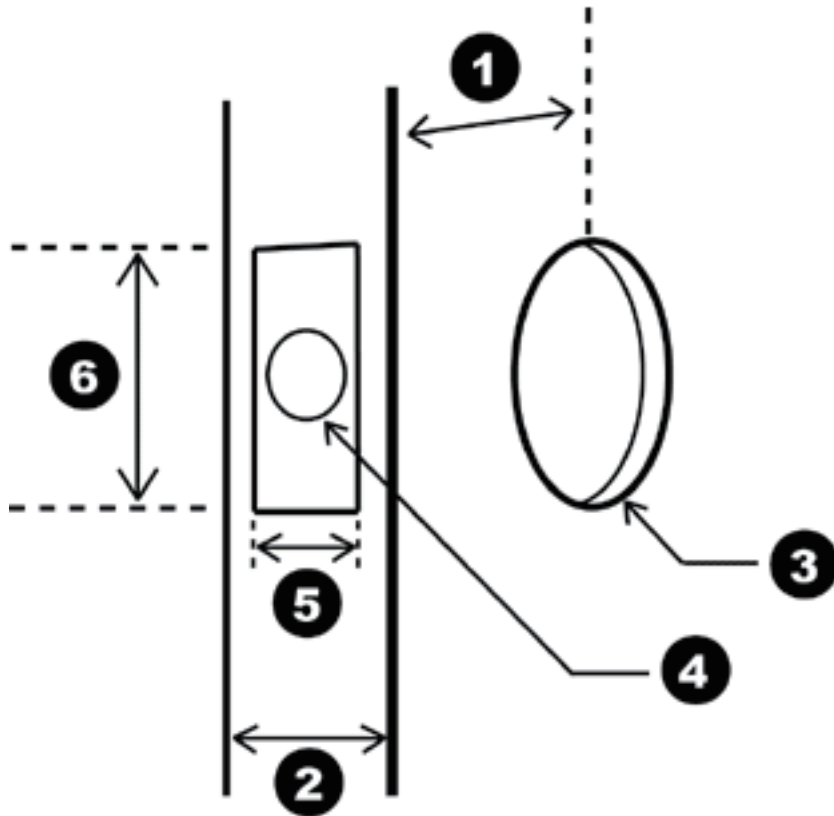


EMtek社のドアノブ取り付け



1	ドアの端から穴の中心までが 60mmまたは70mm
2	ドア厚は35mm~45mmまで
3	穴の直径54mm
4	穴の直径25mm
5	25mm(※)
6	57mm(※)
※	25mm×57mmのプレートが 付くので、現在付いているプレ- ートがそれよりも大きいと座掘りが されているため、すきまが見えて しまいます。