

タイプ	T i o プラス
シリーズ	4 3 4 シリーズ ハンドル取手
扉カラー	N434: ナチュラルチェリー
トップ	ステンレス/シルクエンボス

部材リスト			
品名	品番	数	備考
1 加熱機器用フロアキャビネット	HYNW5N060N434L	1	
2 トップ一体キャビネット	HYNS5HA12FM434R	1	
ラウンド68	F2L	1	
3 シングルレバー水栓	SFC421SXSII2	1	一般地用
4 エンドパネル	HZEPKS090N434	1	
5 NRHUタイプ	NRHU631KR	1	ブラック
6 レンジフード パネル	PRHKL060N434	1	H 7 0 0 用・(金具:ブラック)
7 ウォールキャビ ミドル 不燃	HZINWF045N434R	1	
8 ウォールキャビ ミドル	HZINWY075N434	1	
9 エンドパネル	HZEPWM070N434	1	
10 天井フィラー	HZDMA240N434	1	
301 ガス・2口コンロ	RTSM630VFSL	1	無水両面焼グリル付
MEMO			

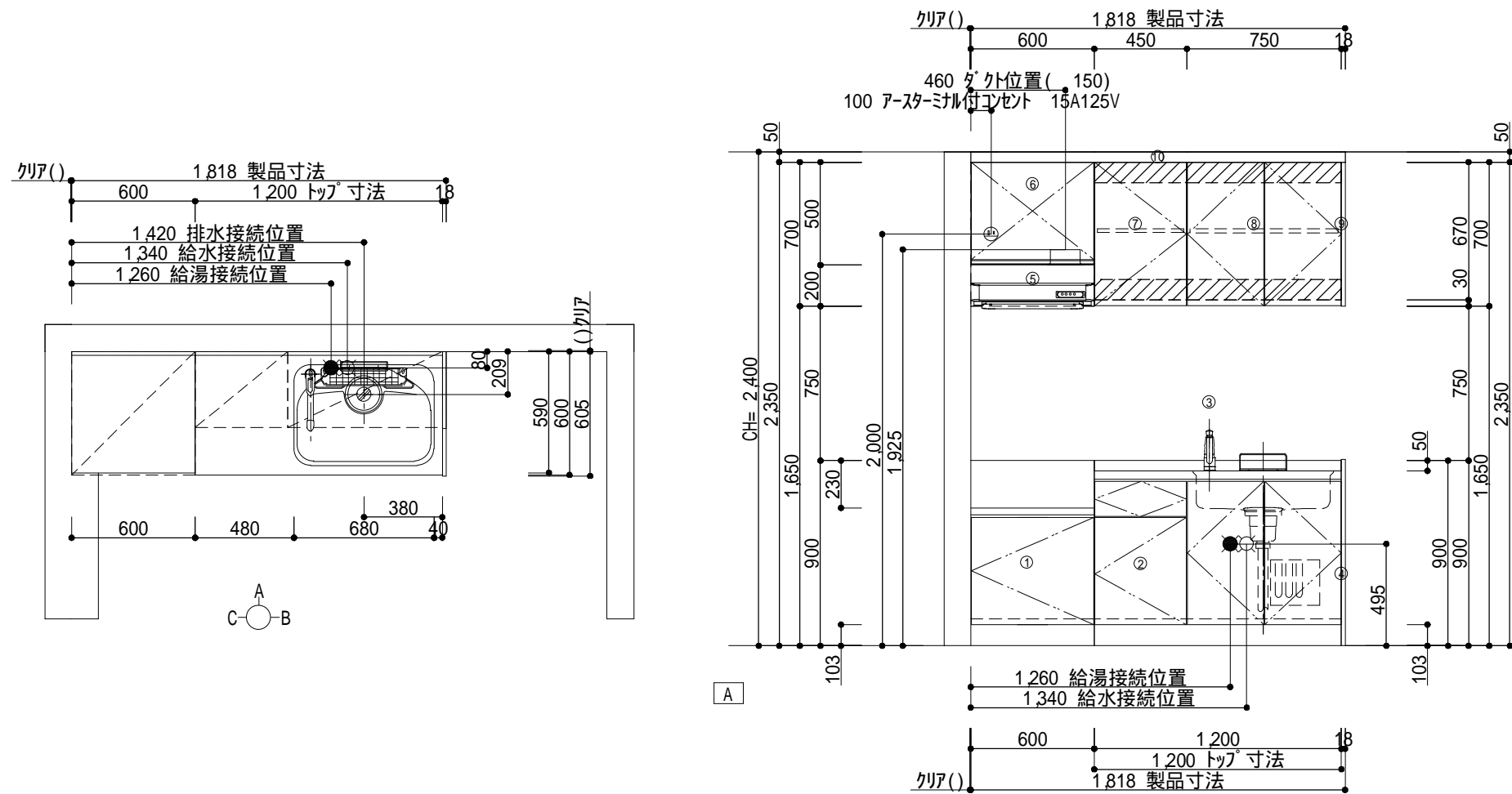
タイプ	T i o プラス
シリーズ	4 3 4 シリーズ ハンドル取手
扉カラー	N434: ナチュラルチェリー
トップ	ステンレス/シルクエンボス

部材リスト

品名	品番	数	備考
1 加熱機器用フロアキャビネット	HYNW5N060N434L	1	
2 トップ一体キャビネット	HYNS5HA12FM434R	1	
ラウンド68	F2L	1	
3 シングルレバー水栓	SFC421SXSII2	1	一般地用
4 エンドパネル	HZEPKS090N434	1	
5 NRHUタイプ	NRHU631KR	1	ブラック
6 レンジフード パネル	PRHKL060N434	1	H700用・(金具:ブラック)
7 ウォールキャビ ミドル 不燃	HZINWF045N434R	1	
8 ウォールキャビ ミドル	HZINYO75N434	1	
9 エンドパネル	HZEPWM070N434	1	
10 天井フィルター	HZDMA240N434	1	
301 ガス・2口コンロ	RTSM630VFSL	1	無水両面焼グリル付

MEMO

No.	工事内容	工事区分
1	排水配管工事	水道工事



取付設置図

お名前 ティオ・プラス PLAN7

部署 (株) INAXサンウエーブマーケティング 埼玉第2支社販売課

担当名 鳥井 庸生

作成日 2010年 7月 8日

縮尺 1/30

見積No M3342251

邸No 100511M3106462

識別子

(SR)お問い合わせNo

ご住所

TEL:

