

## 工事説明書 (天井埋込型)

販売事業者・工事事業者さま用

品番 **BF-231SHA** 1室換気(100V)

**BF-231SHA2** 1室換気(単相200V)

取付工事を始める前に必ずこの工事説明書をお読みください。  
取付工事は販売店様、または専門の工事店様が実施してください。

1106C

本製品の施工にあたっては、地域により防災上での制限（内装材の制限、可燃物との距離の制限など）がありますので、詳細は行政官庁または消防署にお問い合わせください。

- 取付工事完了後、試運転を行い異常がないことを確認し、お客様に使用方法、お手入れ方法を説明してください。
- この工事説明書は設置完了後、別添付の取扱説明書と共に必ずお客様にお渡しください。

もくじ	特定保守製品に関するお願い . . . . .	1 ~ 2
	安全上のご注意 . . . . .	2 ~ 4
	取り付けのご注意 . . . . .	5
	外形寸法と各部の名称 . . . . .	6 ~ 7
	取り付け前の準備 . . . . .	8 ~ 9
	ダクト接続口の取り付け . . . . .	10
	本体の取り付け . . . . .	11
	前面パネルの取り付け . . . . .	12
	電気工事 . . . . .	12 ~ 13
	リモコンの取り付け . . . . .	13
	試運転 . . . . .	14
	衣類吊り下げ用パイプの取り付け . . . . .	15
	異常表示 . . . . .	15
	ファンのお手入れ . . . . .	16

## 特定保守製品に関するお願い

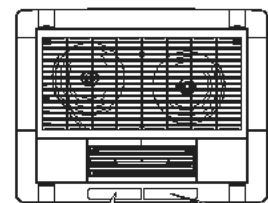
- 本製品は、消費生活用製品安全法（消安法）で指定された「特定保守製品」です。
- 特定保守製品とは、「長時間の使用に伴い生じる劣化（経年劣化）により安全上支障が生じ、一般消費者の生命または身体に対して重大な危害を及ぼすおそれが多いと認められる製品であって、使用状況からみてその適切な保守を促進することが適当なもの」として政令で定められた製品です。
- 消費生活用製品安全法にて、特定保守製品の所有者は、特定製造事業者等に対して、所有者情報を提供する責務（消費生活用製品安全法第32条の81項）が定められています。

# 特定保守製品に関するお願い っづき

## 【工事店様へ】

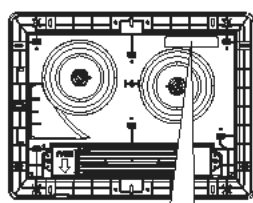
- 本体と前面パネルと所有者票の製造年月を合わせるため下記の確認を行って設置工事をお願いします。
- 1) 本体ラベル、前面パネルと所有者票の「品番」「製造番号」「製造年月」が同じであること
- 2) 所有者票は前面パネルラベルと所有者票に記載されている「型式」「製造年月」「製造番号」が違わないように保管し、設置工事が完了したら販売事業者様またはお客様へお渡しください。

【前面パネル表示位置】



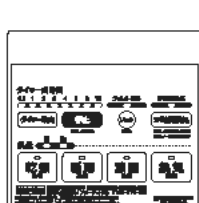
浴室換気乾燥暖房機 型式 BF-231SHA  
AC100V 1200W 250V  
ヒューズ付電源スイッチ  
標準仕様 15A/150V  
安全装置付

【機器本体表示位置】



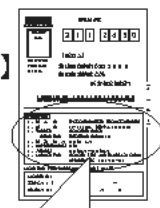
特定保守製品 BF-231SHA 製造番号: 10080001  
製造年月: 2016年8月 製造期間: 2019年2月~2022年1月  
設計標準使用期間: 10年 設計標準使用期間: 高須産業株式会社  
問合せ先: 〒102-775-191 東京都中央区本町3-19-1  
高須産業株式会社

【リモコン表示位置】



特定保守製品  
設計標準使用期間: 10年 特定製造事業者名: 高須産業株式会社  
問合せ先: 〒102-775-191 東京都中央区本町3-19-1  
高須産業株式会社

【所有者票】



所有者登録ハガキ表示例

特定保守製品	
1. 製品名	浴室換気乾燥暖房機 (浴室用電気乾燥機)
2. 型式	BF-231SHA 製造番号: 10080001A
3. 特定製造事業者等名	高須産業株式会社 茨城県潮来市水原3080
4. 製造年月	2016年8月
5. 設計標準使用期間	10年
6. 点検期間	2019年2月~2022年1月
7. 問合せ連絡先	高須産業(株) 長期使用製品相談窓口 所有者登録係 0120-775-191

- 別添付の取扱説明書は所有者用ですので、必ず所有者にお渡しください。

## 【販売事業者様へ】

- 付属の取扱説明書と所有者票は、所有者(消費者、賃貸業者)に必ずお渡しください。
- 前面パネルラベルと所有者票に記載されている「型式」「製造年月」が違わないように所有者にお渡しください。
- 所有者(消費者、賃貸業者)に所有者票に記載されている法定説明事項をご説明いただく義務(消費生活用製品安全法第32条の5第1項)と、所有者登録にご協力いただく責務(消費生活用製品安全法第32条の8第3項)が定められていますので、ご協力をお願いします。

## 安全上のご注意 必ずお守りください

- 取り付けの前に、この欄を必ずお読みになり、正しく安全に取り付けてください。
- 表示内容を見逃して誤った使い方をしたときに生じる危害や損害の程度を、次の表示で区分して説明しております。



### 警告

この表示を見逃して誤った取り扱いをすると、人が死亡または重傷を負う可能性が想定される内容を示しています。



### 注意

この表示を見逃して誤った取り扱いをすると、人が損傷を負う可能性および物的損害のみの発生が想定される内容を示しています。

- お守りいただく内容の種類を、次の絵表示(例)で区分し説明しています。



⚠ 記号は、「警告」「注意」を促す内容があることを告げるものです。  
図の中には具体的な注意内容(左図の場合は一般的な注意)が描かれています。



🚫 記号は、禁止の行為であることを告げるものです。  
図の中には具体的な注意内容(左図の場合は一般的な禁止)が描かれています。



⚠ 記号は、行為を強制したり、指示したりする内容を告げるものです。  
図の中には具体的な注意内容(左図の場合は一般的な強制)が描かれています。

# 安全上のご注意

必ずお守りください

## 警告



### 仕様変更・改造は絶対にしない

火災・感電・けがの原因になります。



### 配線工事、電源接続工事は、関連する法令・規定に従って、必ず「電気工事士」がおこなう

誤った配線工事は、漏電・感電や火災のおそれがあります。



### アース工事は必ず「電気工事士」によるD種(第三种)接地工事をおこない、漏電遮断器を設置する(分電盤にあればよい)

アースを取らないと故障や漏電のときに感電することがあります。



### 内釜式風呂を据付けた浴室では使用しない

排気ガスが浴室内に逆流し、一酸化炭素中毒をおこすことがあります。



### メタルラス張り、ワイヤラス張り、または金属板張りの木造の造営物に金属製ダクトが貫通する場合、金属製ダクトとメタルラス、ワイヤラス、金属板とが電氣的に接触しないよう取付ける

漏電した場合発火することがあります。



### BF-231SHA：100ボルトで使用する BF-231SHA2：単相200ボルトで使用する

間違った電源を使用すると火災・感電の原因になります。



### 本体を断熱材で覆わない

火災の原因になります。



### ファンやヒーターに触れたり、指や棒をいれない

感電、けが、やけどのおそれがあります。



### リモコンは、浴室の外に取り付ける

湿気により感電、故障の原因になります。



### 電源ケーブルは確実に端子部へ接続する

不確実な接続をすると過熱し、火災のおそれがあります。

## 注意



### 取り付け作業時には、必ず手袋をはめておこなう

板金部品などの切り口や本体の突起、角などでけがをすることがあります。



### 部品の取付けは確実にを行う

落下により、けがをする恐れがあります。



### 本体の取付け工事は十分強度のあるところを選んで確実にを行う

落下により、けがをする恐れがあります。



### ランドリーパイプは、温風吹出口から20~25cm以上離して取り付けする

製品に近づけ過ぎると、衣類が変色するおそれがあります。



### 点検期間中に法定点検を受ける

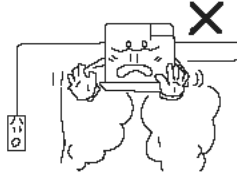
経年劣化により、発火、けがをする恐れがあります。

●ご使用になる前に必ず所有者登録をしてください。

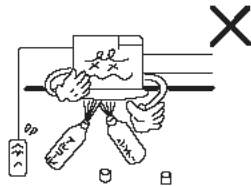
# お願い

■取り付け場所について下記の点にご注意ください。

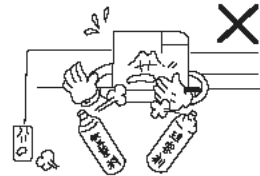
■油煙・タバコの煙の多い場所  
で使わないでください。  
破損・故障の原因になります。



■有機溶剤を使う場所で使わ  
ないでください。  
故障の原因になります。



■スプレーを使う場所で使わ  
ないでください。  
故障の原因になります。

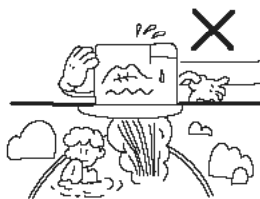


■付近の温度が40℃以上にな  
る場所への設置はさけてく  
ださい。

故障の原因やモーターの寿命を  
早めます。



■温泉で使わないでください。  
故障の原因になります。

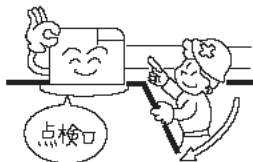


■断熱材でおおわないで  
ください。

(故障の原因やモーターの  
寿命を早めます。)

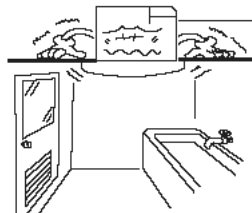


■点検口を設けてください。  
保守点検のため



■しっかりと取り付けてく  
ださい。

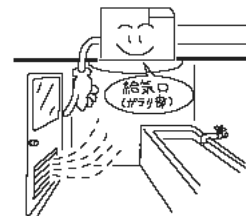
騒音、振動の原因になります。



■給気口を設けてください。

有効開口面積100cm<sup>2</sup>以上

(効果的な換気ができません)



■電源は必ず分電盤の専用ブレーカーに接続してください。

■スチームサウナ・ミストサウナ付の浴室に取り付け  
ないでください。  
故障の原因になります。

■本体は天井の上に置いて取り付け  
ないでください。  
本体や前面パネルが正しく取り付け  
られません。

■ユニットバス以外および下記の浴室では室温が上昇  
しない場合があります。

- ①窓が大きいとき
- ②浴室の容積が大きいとき
- ③タイル貼りの面積が大きいとき
- ④その他浴室の密閉性や断熱性が悪いとき

■次のようなダクト工事はしないでください。風量低下や異常音発生の原因になります。

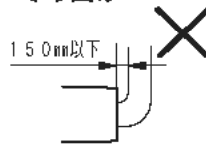
●極端な曲げ  
(90°以上曲げない  
でください。)



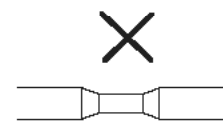
●多数の曲げ  
(曲げ数が多くなれば  
風量低下します。)



●吐出口のすぐそば  
での曲げ



●接続ダクト径を極端に  
小さくする。(しぼり)



# 取り付けのご注意

■製品の取り付けには、下図①～⑥のような規制を受けますのでご確認ください  
(地域によっては、火災予防条例にもとづく指導が異なる場合がありますので、所轄の監督官庁にてご確認ください)

## ①機器本体

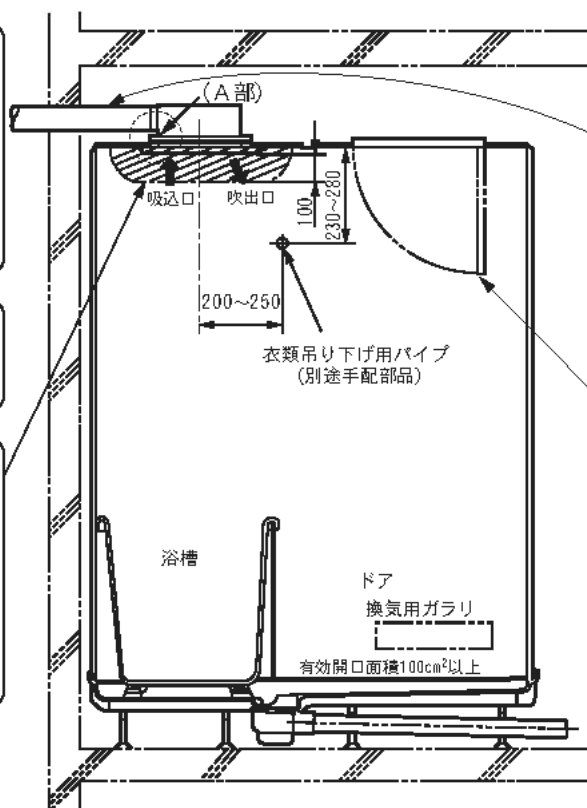
適合機器本体の可燃物等からの保有距離については製造業者等が指定する距離で設置できるものであること。(本機は上面、側面共、密着(0mm)設置が可能です。)

## ②取り付け

機器は、上階スラブまたは天井等に堅固に取り付けること。

## ③造営材等を設けない範囲

浴室内への温風吹出口および空気吸入口の前方10cm未満の範囲内には、造営材等(乾燥する衣類を含む)を設けないこと。



## ④排気ダクト

○ダクトは不燃材料で造ること。  
○ダクトは専用とすること。  
但し、一つの住戸内の洗面所、便所その他これらに類する室のダクトと接続される場合で、洗面所等のダクトが不燃材料で造られている場合はこの限りではない。

## ⑤点検口

機器本体に近接する部分に、機器本体の点検・清掃に必要な点検口(容易に点検・清掃できる構造のものを除く)を設けること。

## ⑥漏電遮断器

漏電遮断器(電源ブレーカー)を設けること。

■この浴室換気乾燥暖房機の質量は約6.1kgあります。取付する天井が弱い場合は、補強材で充分の強度をもたせてください。強度が不足の場合、天井変形・本体落下等の原因となることがあります。

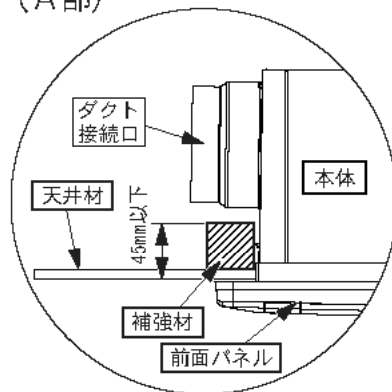
### ●補強材を必要とする浴室の場合(一例)

補強材が必要な場合は、図のように補強材を取り付けてください。

※補強材の寸法は天井厚を含めて45mm以下にしてください。これ以上の寸法になりますとダクト接続口が正しく取り付けできません。

※その構造条件に応じて取り付け方法をご検討ください。

(A部)



## ■排気ダクトが他の換気扇と共通になる場合の注意

●マンションで排気ダクトが長く、他の換気扇と排気ダクトを共通にする場合、同時運転時は換気能力が充分発揮できないことがあります。なるべく単独排気ダクト配管をご検討ください。

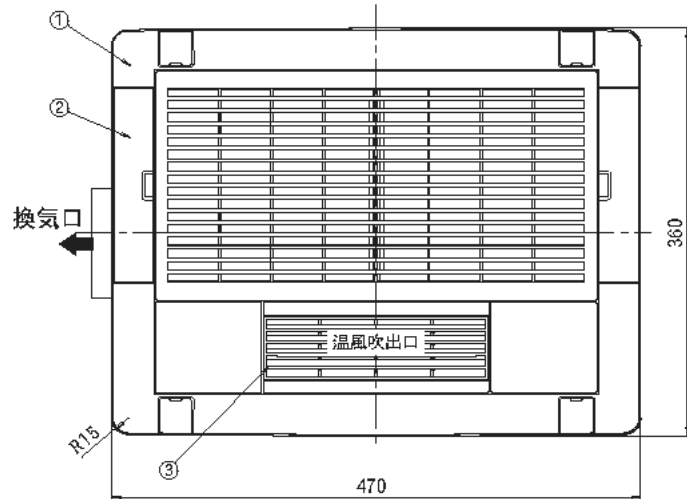
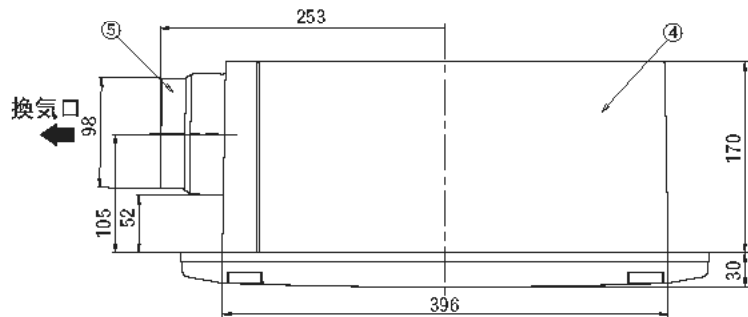
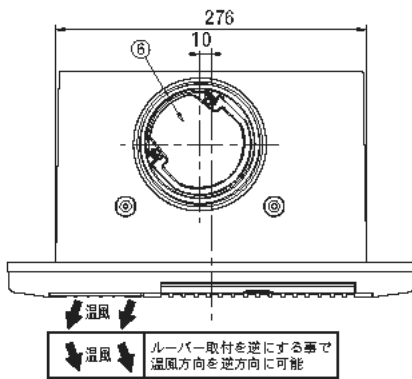
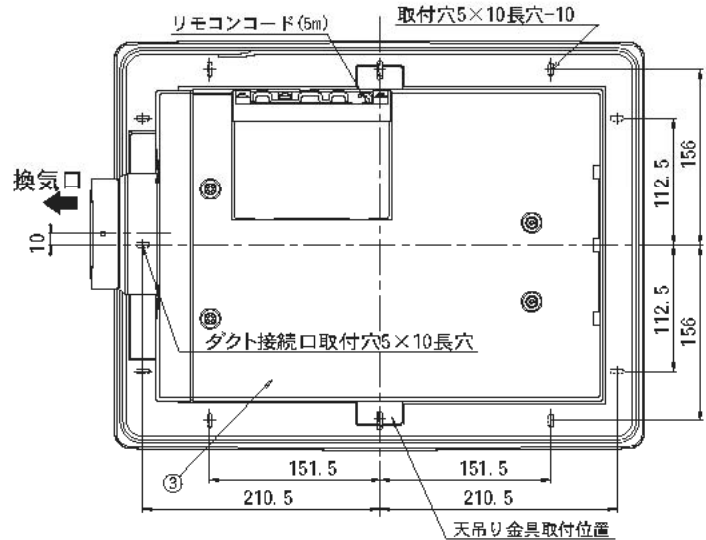
●他の換気扇と排気ダクトを共通にした場合、浴室換気乾燥暖房機を運転すると、他の換気扇側に排気の一部が流れることがあります。この場合、ダクト継手(逆風防止シャッター付:市販)を他の換気扇の排気ダクト側に取り付けてください。

■排気ダクト先端にパイプフード・ベントキャップの防虫網付(細目)は絶対に使用しないでください。

# 外形寸法と各部の名称

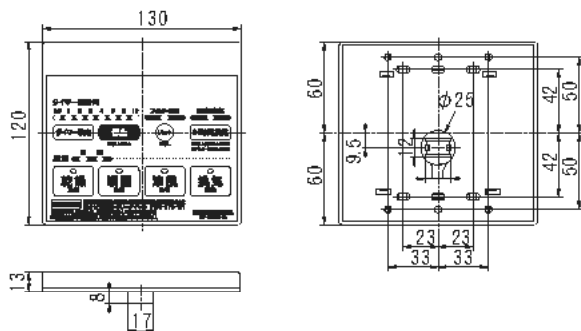
## ■ 本体

- ・ 取付可能開口寸法  
285~300×400~425 (mm)
- ・ 基本取付開口寸法  
285×400 (mm)
- ・ 適合ダクト径  $\phi 100$  (mm)
- ・ 取り付けねじ (4×30) - 7本付属



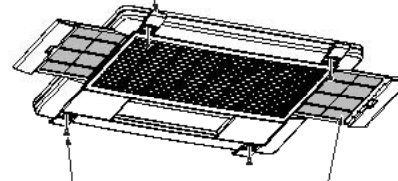
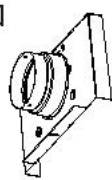
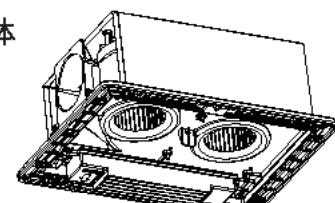
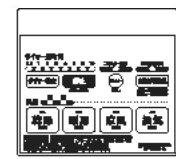

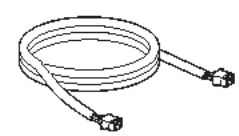
## ■ リモコン

- ・ 取り付けねじ (4×30) - 2本付属

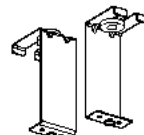



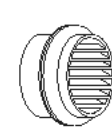
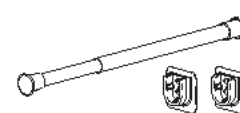


品番	品名	材質	備考
1	前面パネル	P P	ホワイト
2	フィルター	P P	ホワイト
3	ルーバー	PBT	ホワイト
4	本体カバー	亜鉛メッキ鋼板	
5	ダクト接続口	亜鉛メッキ鋼板	焼付塗装
6	逆止弁	P P	

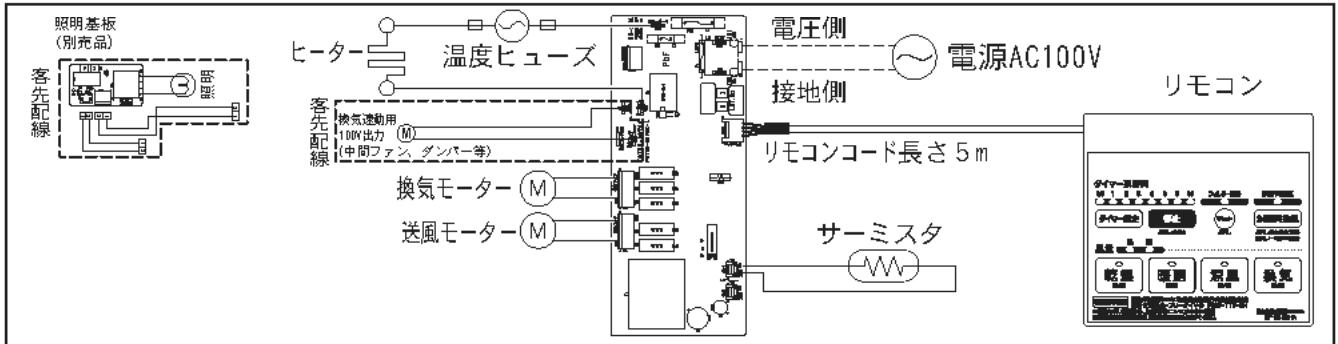
## ■同梱部品(必ず確認してから工事してください)

<p>前面パネル</p> <p>パネル取り付けねじカバー (L-2個) (R-2個)</p>  <p>前面パネル取り付けねじ(4本) フィルター(2枚)</p>	<p>排気側ダクト接続口</p> 	<p>本体取り付けねじ</p> <p>ドリルねじ 4×30・・・10本</p>
<p>本体</p> 	<p>リモコン</p>  <p>取り付けねじ・・・2本付属</p>	<p>リモコン取り付けねじ</p> <p>トラスタッピンねじ 4×30・・・2本</p>
		<p>フランジ用パッキン(白)</p>  <p>・・・1本</p>
		<p>取扱説明書・・・1冊</p>
		<p>工事説明書・・・1冊</p>
		<p>所有者票・・・1枚</p>
		<p>個人情報保護シール・・・1枚</p>
		<p>リモコンコード</p>  <p>・・・5m(4芯)-1本</p>

## ■別売品

<p>天吊り金具</p>  <p>BF-TK-5</p>	<p>照明基盤セット</p> <p>照明基盤 照明用ボタンカバー</p> <p>浴室照明付き用 リモコン上ケース</p>  <p>BF-SH-LS 取付説明書・・・1部</p>	<p>延長用リモコンコード</p>  <p>KK-YK-B</p>	<p>パイプフード</p> 	<p>ベントキャップ</p> 	<p>ランドリーパイプ</p>  <p>LP-S1800T</p>
--	--	---	---	---	---

## ■結線図



## ■現場で用意してください

電源用電線	VVFケーブルφ2.0	適量	
漏電ブレーカー	過電流保護兼用で定格電流20A、高感度高速型		分電盤にあればよい
アース線	銅線φ直径1.6以上	適量	
アース棒		適宜	アース工事用
スイッチボックス	1個用スイッチボックス 2個用スイッチボックス	1個 1個	リモコン用で使用する場合どれか
はさみ金具		1個	
ダクト	φ100(不燃材料)	適量	吸気・排気用
アルミテープ	幅50mm(推奨)	適量	ダクト固定用
天吊り金具	別売品番: BF-TK-5	1個	製品を天吊りする場合
吊りボルト	M10または3/8インチ(ナット6個)	2本	
取付補強材	天板を含め45mm以下の材料	適量	製品を直付けする場合
パイプフードまたはベントキャップ	別売品番: GFL-100E、SM-100P	1個	排気壁面取り付け用
ランドリーパイプ	別売品番: LP-S1800T	1本	衣類乾燥を行う場合
リモコン延長用コード	別売品番: KK-YK-B	1個	全長5m 延長が必要な場合

# 1. 取り付け前の準備

## お願い

- 本体設置工事と電気工事が異なる場合、工事説明書（本書）及び関連部品を確実に電気工事者様へお渡しください。
- 本体の取付に際して、天井を十分に補強するか天吊金具を必ず使用してください。
- 下図の寸法は推奨位置ですが、浴室・建物の構造条件に応じて取付方向・位置を検討ください。

### ① 本体取付位置の決定

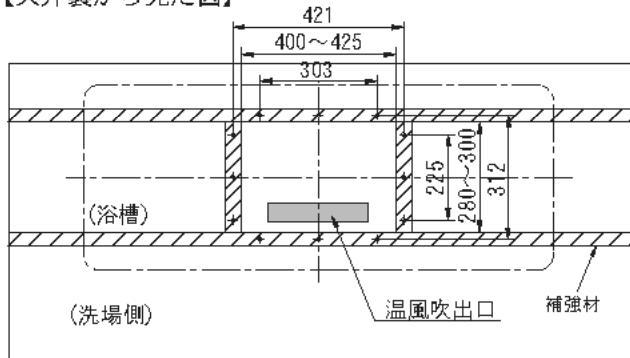
1) 浴室の天井板に開口部を設ける。新規開口の場合は、285mm×400mmを推奨

#### 補強材取り付けの場合

2) 内寸が下図の寸法となるように、天井裏に補強材を設ける。

※補強材は、天井板を含め45mm以下のものを使用してください。ダクト接続口が取付できません。

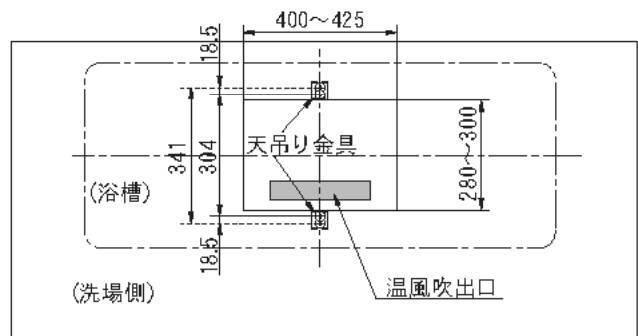
【天井裏から見た図】



#### 別売品の天吊り金具を使って取り付けの場合

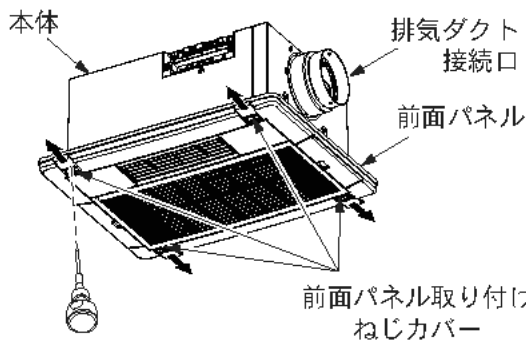
(天吊り金具品番：BK-TK-5が必要)

2) 下図を参照し、外形寸法図の天吊り位置にあらかじめ市販のアンカーボルト（M10または3/8インチ）を埋め込む。

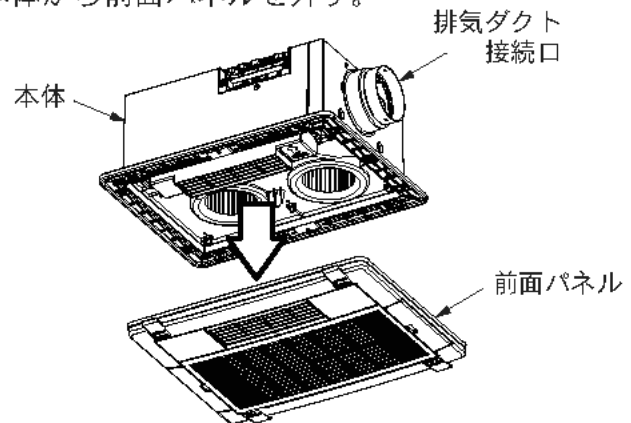


### ② 本体のバラしかた

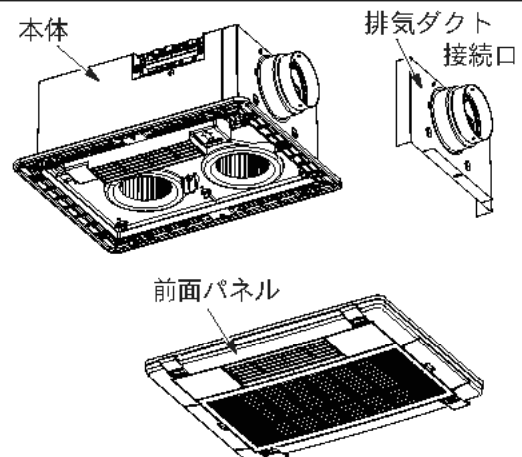
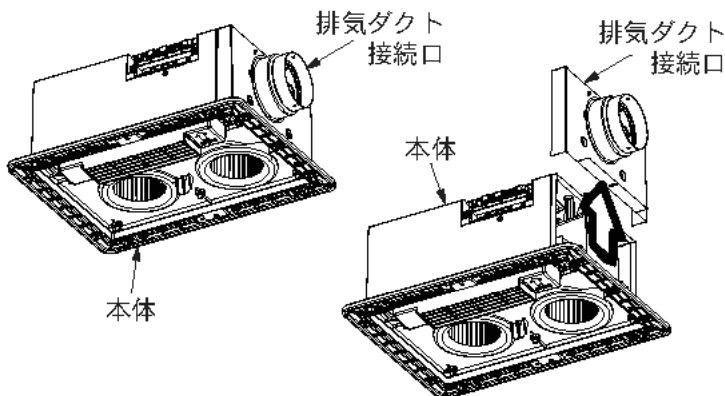
1) 前面パネル取り付けねじカバーを開き、取り付けねじ4本を外す。



2) 本体から前面パネルを外す。

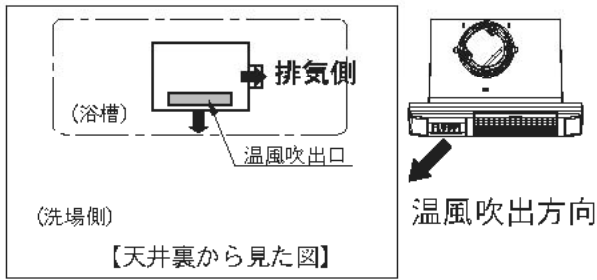


3) 本体から排気ダクト接続口を外す。

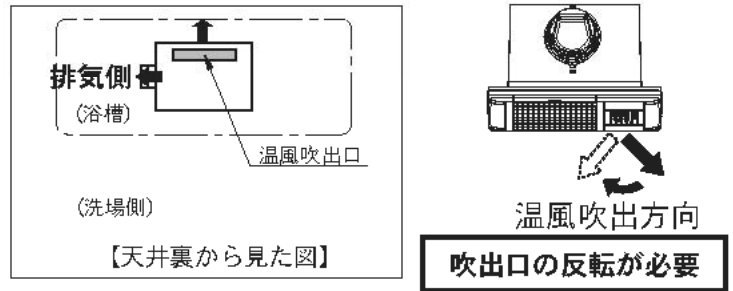


# 1. 取り付け前の準備 つづき

- ①温風吹出方向が図1の場合はそのまま施工をしてください。  
 図2の場合は次の手順で温風吹出口方向を変更してください。



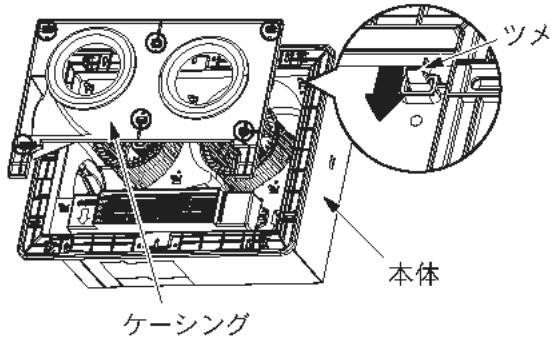
【図1】



【図2】

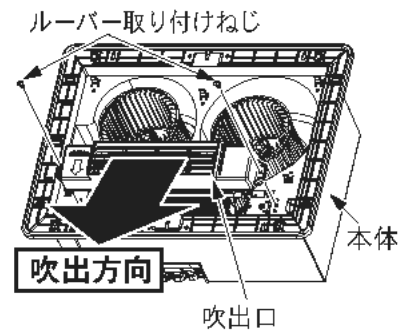
## 【手順1】

丸印の所のツメ6箇所を内側に押しながら、ケーシングを本体より外す。



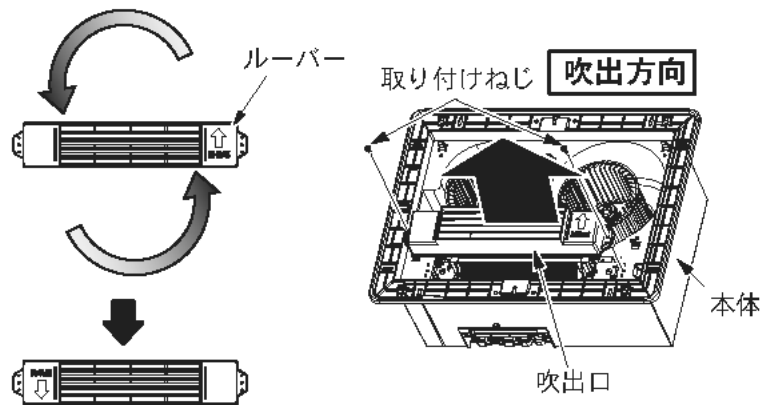
## 【手順2】

ルーバー取り付けねじ2箇所を外し、本体から外す。



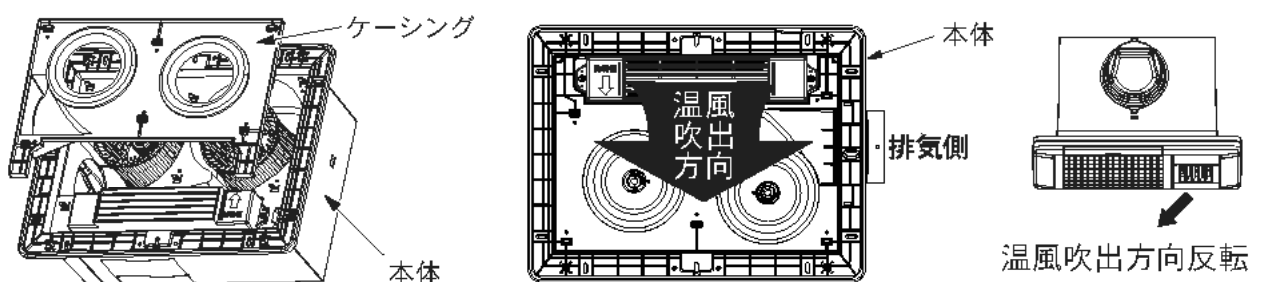
## 【手順3】

ルーバーの向きを180°回転させ本体にセットし、取り付けねじで固定する。



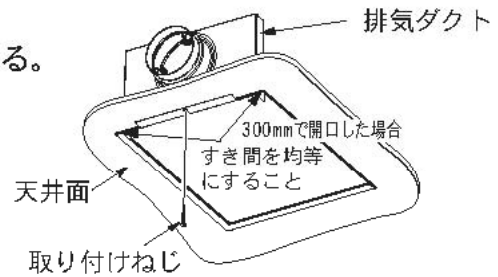
## 【手順4】

【手順1】で外したケーシングを取り付ける。

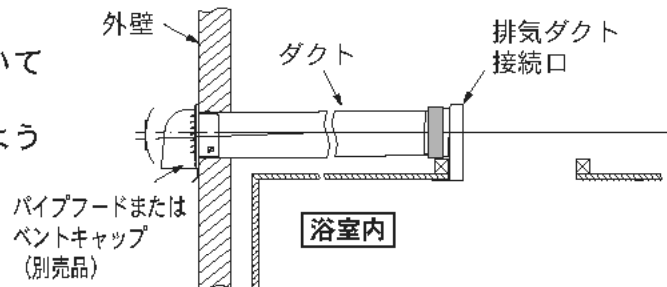


## 2. ダクト接続口の取り付け

- ①取り付け前の準備③-3で外した排気ダクトを天井開口に当て、付属の取り付けねじ（1本）で天井面に固定する。  
注）幅300mmで開口した場合、両端のすき間を均等にして固定してください。



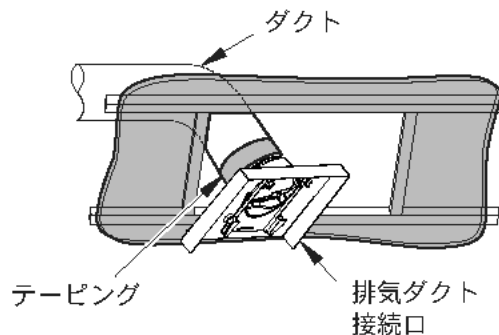
- ②ダクト接続口にダクトを接続して、風漏れのないようにアルミテープを巻いて固定する。  
※ダクトは必ず屋外に向かって下り勾配にしてください。  
※アルミテープは風漏れのないように巻いてください。  
※ダクトは排気ダクトに力が加わらないように巻いてください。



ダクトは必ず屋外側に下り勾配(1/100~1/50)を設けてください。雨水の浸入や結露水の逆流の原因になります。

### ダクト接続作業を先に行う場合

天井裏が低く、後からダクト接続作業が出来ない場合には、ダクトを浴室内に引き込み排気ダクト接続口とテーピングし、天井面に排気ダクト接続口を固定します。



- ③外壁面に、パイプフード（別売品）またはベントキャップ（別売品）を取り付ける。  
・パイプフード・ベントキャップの防虫アミ付（細目）は絶対に使用しないでください。  
・パイプフード・ベントキャップは強制換気用の低圧損タイプを推奨しております。  
■パイプフード・ベントキャップの施工方法は、それぞれの工事説明書をお読みください。

■次のようなダクトの配管工事はしない  
故障の原因となります。

(1) 極端な曲げ



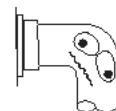
(2) 多数回の曲げ



(3) 接続ダクト径を小さくする



(4) 吐出口のすぐそばでの曲げ

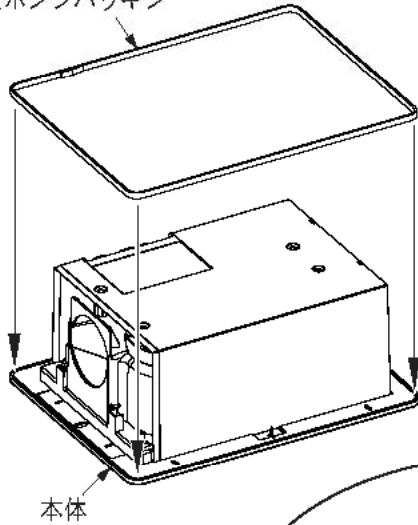


### 3. 本体の取り付け

○本体取り付け前に電源の接続工事を行うことも可能です。  
点検口がない場合や天井裏スペースが狭く作業が困難な場合は、電源接続作業を先に行ってください。

- ①スポンジパッキンを本体外郭のミゾにはめ込む。

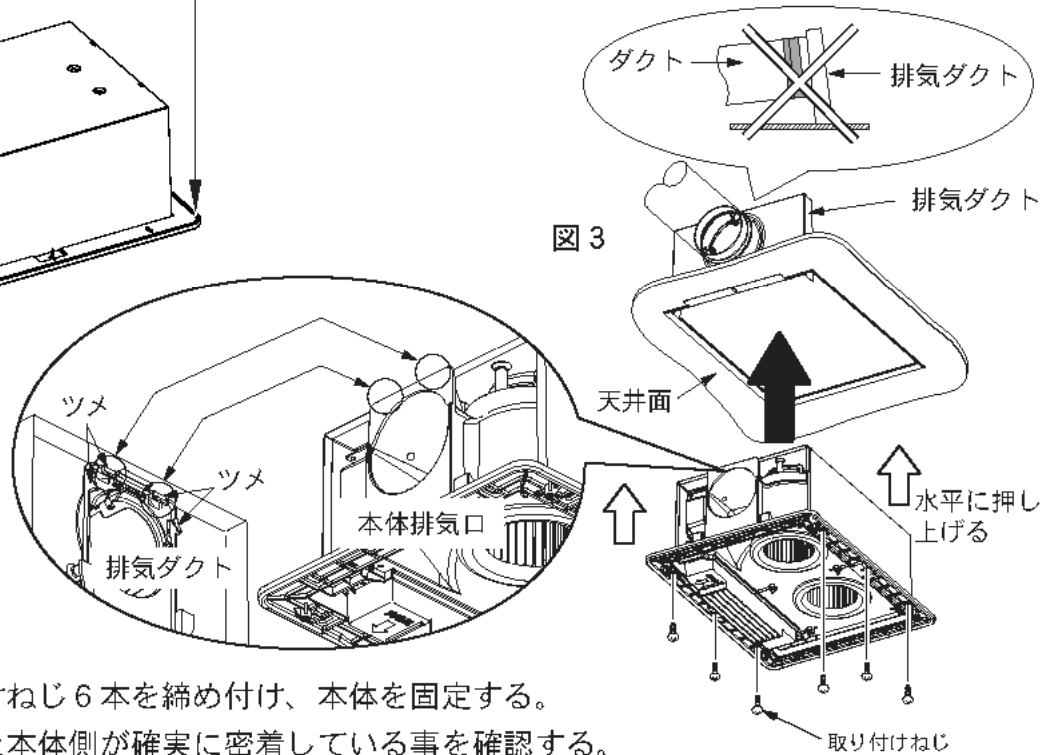
スポンジパッキン



- ②排気ダクトが変形していないことを確認する。  
※ダクトに無理な力がかかることで排気ダクトが変形する場合があります。

- ③本体をゆっくりと浴室から押し込み、排気ダクトツメの内側と本体の排気口を密着させる。

※確実に密着させないと、風漏れの原因になります。



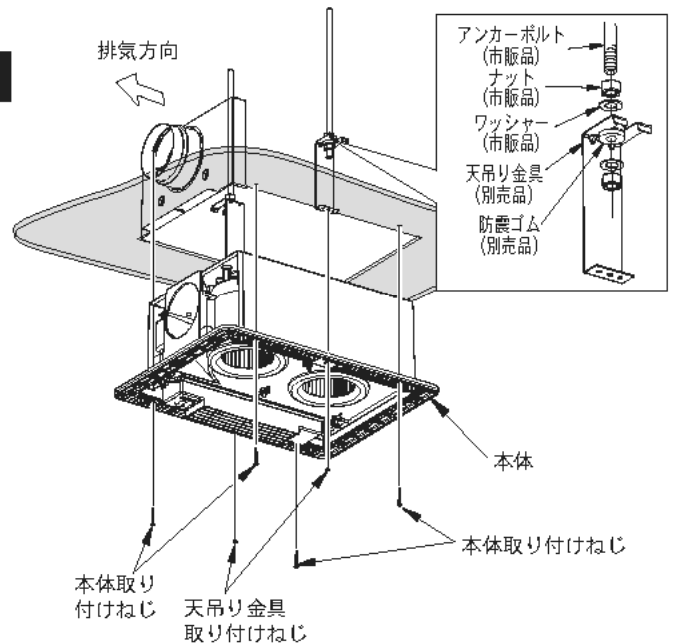
- ④付属の取り付けねじ6本を締め付け、本体を固定する。

- ⑤排気ダクト側と本体側が確実に密着している事を確認する。

※密着していないと、風漏れの原因になります。

#### 別売品の天吊り金具を使って取り付けの場合

- 1) 天吊り金具にアンカーボルトを通し、市販のワッシャー・ナットを使用して吊す。
- 2) 天吊り金具を取り付け開口部の浴室天井面に密着するようにナットを調節する。
- 3) 排気方向を確認して天井開口部に本体を挿入し、天吊り金具に取り付けねじで固定する。
- 4) 本体が天井面に密着するようにアンカーボルトのナットを調節し、本体を取り付けねじ4本でしっかりと固定する。



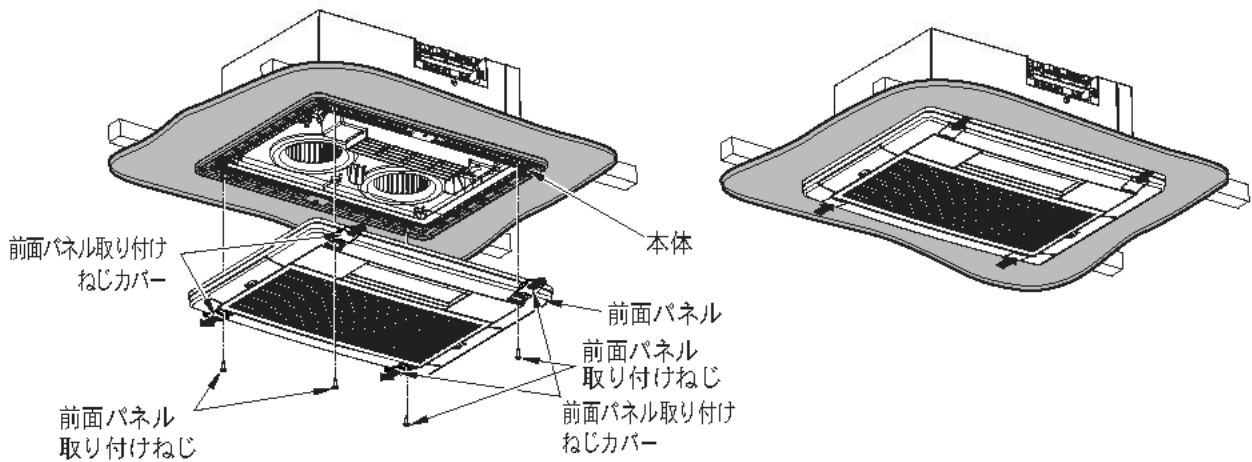
●アンカーボルトの取付寸法については8ページ「1. 取り付け前の準備」を参照してください。

#### ⚠ 注意

本体排気口と排気ダクトがしっかり収まっていないと、本体が天井面に密着しません。天井面にすき間なく密着するように固定する。

## 4. 前面パネルの取り付け

- ①前面パネル取り付けねじカバーを開ける側にして、取り付けねじ 4 本で本体に固定する。
- ②前面パネル取り付けねじカバーを閉じる側にする。



### お願い

- ねじの締め込み過ぎに注意してください。  
締め込み目安は、ユニットバス天井とすき間がなくなった状態で、それ以上のねじの締め込みはやめてください。  
破損の原因になります。
- ねじの締め込みは必ず手締めでおこなってください。  
最大締め込みトルクの目安：20N・cm(2kgf・cm)以下  
充電式ドライバーを使用すると締め込みトルクが大きすぎて破損の原因になります。

## 5. 電気工事

### ⚠ 警告

- 電源は単相 AC 100V を使用する ※BF-231SHA2 の場合は単相 AC200V
- 電源接続部の安全上のため、コード接続後は必ず配線カバー・コードクランプを取り付けること  
ホコリなどが侵入した場合、発火のおそれがあります。
- コンセントおよび換気扇用の壁スイッチは使用しない  
漏電、感電や火災のおそれがあります。

### ⚠ 注意

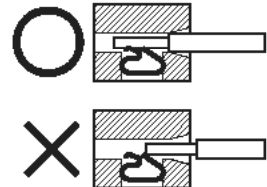
- 電気工事・アース工事は電気設備技術基準や内線規定に従って電気工事士が行う
- アース工事はD種接地工事に基づいて確実に行う
- 電源電線及び接続電線の接続は確実に行う
- 電源電線は専用の分岐ブレーカー(20A)より配線する
- アースを確実に取り付け漏電遮断器を設ける(分電盤にあればよい)
- 電源電線はφ2mmの単線(VVFケーブル)を使用する  
より線は接続不良により発熱のおそれがあるため使用しない

### お願い

- 電源電線・アース線・リモコンコードは本体取付位置より2mほど余裕をもたせて配線してください

### 【電源電線を電源端子台に差し込むときの注意事項】

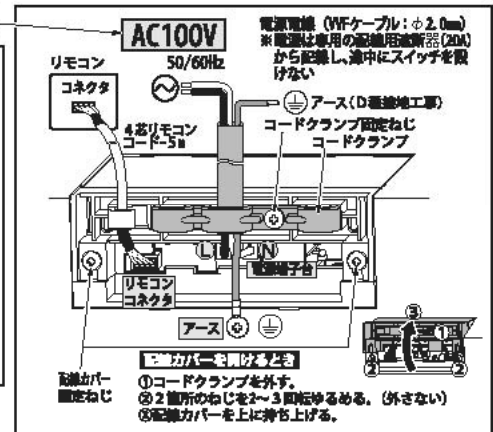
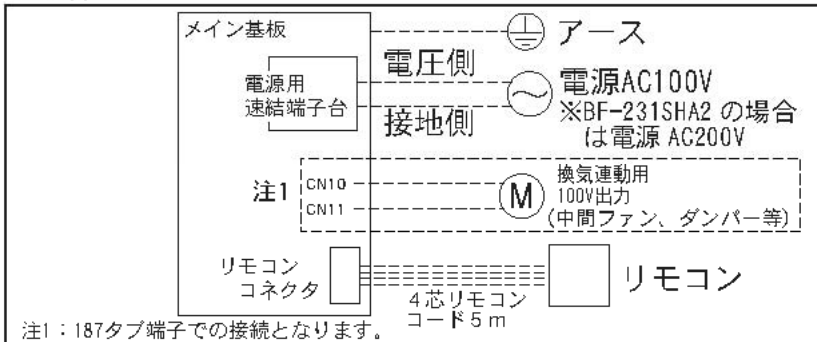
- 電源端子台に電源電線を接続する場合、電源電線を奥までしっかりと差し込んでください。  
差し込み不十分な場合、発熱するおそれがあり、焼損や火災の原因になります。
- 皮むきした電源電線部分が電源端子台外側に露出しないように確実に差し込んでください。  
感電や火災の原因になります。
- 右図は電源端子台の内部図です。確実に電源電線が差し込まれたときに、防塵される構造になっております。電源電線の差し込み不良はトラッキング現象等の原因になります。



# 5. 電気工事 つづき

## 【配線例】

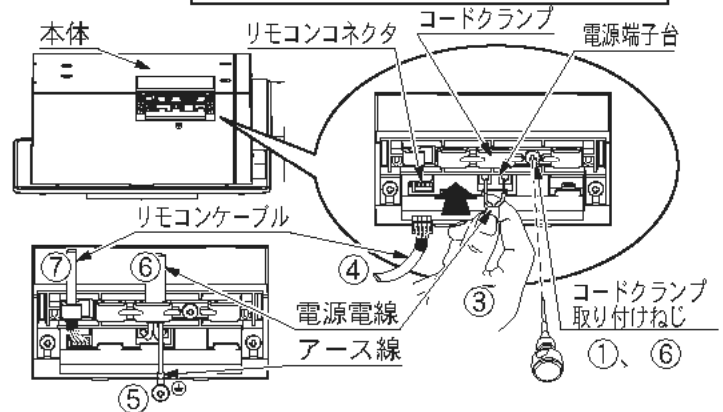
※BF-231SHA2 の場合は AC200V



- ①コードクランプ取り付けねじを外す。
- ②電源電線は下図のように先端を段むきにする。



- ③電源電線を電源接続端子に芯線が止まるまで確実に差し込む。
- ④リモコンコードをリモコンコネクタに差し込む。
- ⑤アース線を接続する。
- ⑥電源電線をクランプにはさみ、①で外したねじで固定する。
- ⑦リモコンコードをクランプに引っかける。



**警告**

電源接続部の安全上のため、コード接続後は必ず配線カバー・コードクランプを取り付けること ホコリなどが侵入した場合、発火のおそれがあります。

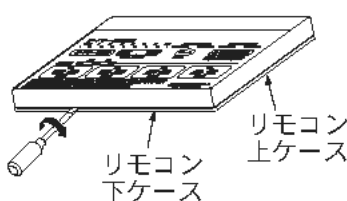
# 6. リモコンの取り付け

- リモコンは必ず浴室の入り口付近(脱衣室側)の操作しやすい場所に設置してください。
- リモコンは防水構造になっておりませんので、浴室内に設置したり水に濡らさないように注意してください。故障の原因となります。
- リモコンの取り付け

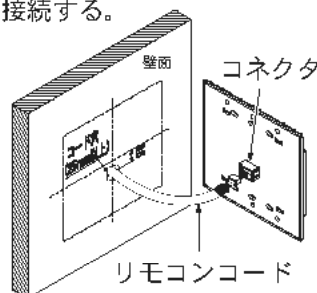
- リモコンは、次の4種類の取付方法がありますので選択して取り付けてください。
- ①壁直接取付→壁面にφ25mm以上のコード通し穴を開けて直接壁に取り付けします。
  - ②1個用スイッチボックス使用→事前に1個用ボックスを取り付けてリモコンを取り付けます。
  - ③2個用スイッチボックス使用→事前に2個用ボックスを取り付けてリモコンを取り付けます。
  - ④はさみ金具取付→市販品のはさみ金具を使用して壁にリモコンを取り付けます。

※ここでは壁直接取付で説明しています

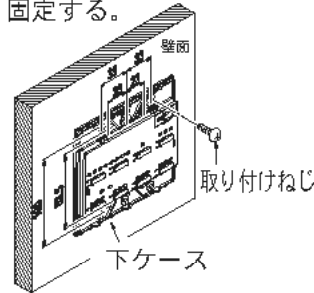
- ①リモコンの上ケースを外す。



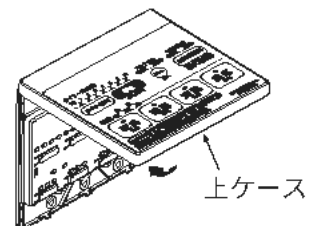
- ②壁を通したリモコンコードをリモコンに接続する。



- ③下ケースを付属の取り付けねじ2本で固定する。



- ④リモコンの上ケースを取り付ける。



## お願い

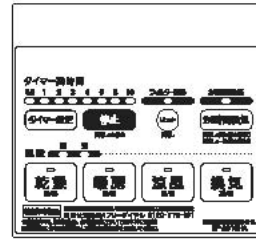
- 取付工事が終わりましたら、取付状態はしっかりしているか、電気配線・アース接続・リモコン接続などに誤りはないか再確認してください。

# 7. 試運転

## 警告



ファンやヒーターに触れたり、指や棒をいれない  
感電、けが、やけどのおそれがあります。



次の手順にしたがって試運転する。

## 1. 24時間換気運転

※初期設置時、ブレーカー投入時は24時間換気運転ランプが点滅しています。

- ① **24時間換気** か **停止** を押すことにより、24時間換気運転を始めます。
- ② もう一度 **24時間換気** を押すと、24時間換気ランプが点灯から点滅になり、一時停止状態になります。
- ③ **24時間換気** か **停止** を3秒以上長押しして24時間換気ランプが点灯から消灯になり、24時間換気運転が停止することを確認する。
- ④ **24時間換気** を押すことにより、24時間換気運転が再開します。

## 2. 換気運転

- ① **換気** を押すと、換気(強)運転を始めます。  
換気ボタンの運転ランプと風量(強)ランプが点灯および24時間換気運転中は運転ランプが点滅し、換気ファンが回り、タイマー残時間(初期値は3時間に設定されます)が点灯します。
- ② 再度 **換気** を押し、換気(弱)運転に切替わることを確認する。  
風量(強)ランプから風量(弱)ランプに切り替わります。
- ③ **タイマー設定** を押して残時間がアップ方向に変更することを確認する。
- ④ **停止** を押すと換気ファンが止まり、停止します。

※24時間換気が設定してある場合は、24時間換気運転に入り、運転ランプが点灯になります。

## 3. 涼風運転

- ① **涼風** を押すと、涼風(強)運転を始めます。  
涼風ボタンの運転ランプと風量(強)ランプが点灯および24時間換気運転中は運転ランプが点滅し、換気ファン・循環用ファンが回りタイマー残時間(初期値は3時間に設定されます)が点灯します。
- ② 再度 **涼風** を押し、涼風(弱)運転に切替わることを確認する。  
風量(強)ランプから風量(弱)ランプに切り替わることを確認する。
- ③ **タイマー設定** を押して残時間が変更することを確認する。
- ④ **停止** を押すと換気用ファン・循環用ファンが止まり、停止します。

※24時間換気が設定してある場合は、24時間換気運転に入り、運転ランプが点灯になります。

## 4. 暖房運転

- ① **暖房** を押すと、暖房(強)運転を始めます。  
暖房ボタンの運転ランプと風量(強)ランプが点灯および24時間換気運転中は運転ランプが点滅し、循環用ファンが回り、ヒーターが入って温風が出てダンパーが閉じ、タイマー残時間(初期値は3時間に設定されます)が点灯します。
- ② 再度 **暖房** を押し、暖房(弱)運転に切替わることを確認する。  
風量(強)ランプから風量(弱)ランプに切り替わります。
- ③ **タイマー設定** を押して残時間が変更することを確認する。
- ④ **停止** を押すとヒーターが切れ、温風が止まりますが、ヒーター冷却のため循環用ファンが約30秒間運転してから止まります。

(この間は暖房ボタン運転ランプが点滅しています)

※24時間換気が設定してある場合、浴室側のダンパーが開いて浴室側も24時間換気運転に入り、運転ランプが点灯になります。

## 5. 乾燥運転

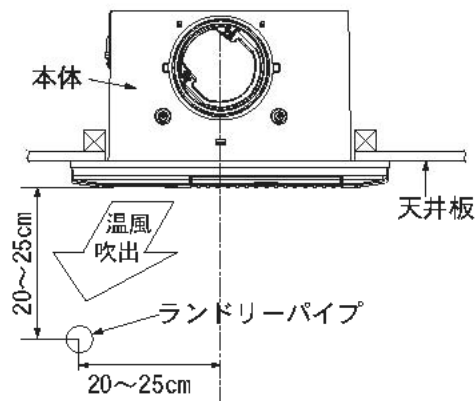
- ① **乾燥** を押すと、乾燥(強)運転を始めます。  
乾燥ボタンの運転ランプと風量(強)ランプが点灯および24時間換気運転中は運転ランプが点滅し、換気用ファン・循環用ファンが回り、ヒーターが入って温風が出てタイマー残時間(初期値は3時間に設定されます)が点灯します。
- ② 再度 **乾燥** を押し、乾燥(弱)運転に切替わることを確認する。  
風量(強)ランプから風量(弱)ランプに切り替わります。
- ③ **タイマー設定** を押して残時間が変更することを確認する。
- ④ **停止** を押すとヒーターが切れ、温風・換気用ファンが止まりますが、ヒーター冷却のため循環用ファンが約30秒間運転してから止まります。

(この間は乾燥ボタン運転ランプが点滅しています)

※24時間換気が設定してある場合は、24時間換気運転に入り、運転ランプが点灯になります。

## 8. ランドリーパイプの取り付け (別売品)

- ①ランドリーパイプは温風吹出口から20~25cmになるように取り付ける。  
 ※洗濯物乾燥のとき、温風吹出口付近がいちばん乾きやすくなります。
- ランドリーパイプを購入されるときは必ず1本当たり10kg以上の重量に耐える不燃性と耐久性の品物を選んで取り付けてください。
  - ランドリーパイプの取り付けは、充分強度が得られるように補強等を確実に行ってください。
  - ランドリーパイプの取付位置は、必ず指定の寸法で取り付けてください。指定の寸法以外で取り付けますと乾燥時間が長くなることがあります。



## 9. 異常表示 リモコンに以下の様なエラー表示内容がでた時は電源を切り、お買い上げの販売事業者へ連絡してください。

エラー内容	リモコンエラー表示内容	原因	〈応急運転〉 処置
室温サーミスタ異常 ※1		早点減 断線・短絡等	乾燥・暖房のみ運転不可
室温異常 ※1		早点減 室温 60℃以上検出	乾燥・暖房のみ運転不可
リモコン通信異常 ※1		早点減 断線・短絡・ノイズ等	リモコンケーブル等交換
E E P R O M 異常		早点減 読込 3 回エラー	全停止
本体 C P U 異常		早点減 フラッシュメモリー等	全停止
ヒータサーミスタ異常 ※3		早点減 ヒーター発熱(95℃以上)検出・サーミスタ短絡/断線	運転不可
基盤寿命警告 ※2		遅点減 部品寿命経過	寿命警告
基盤寿命エラー ※2		早点減 部品寿命経過	寿命エラー
リモコン機種違い		遅点減 接続リモコン違い	運転不可 (正常リモコン接続で復帰)
電源異常 ※4, ※5		早点減 電源違い(200V等)	運転不可 (復帰不可)

“全停止”のエラーはリセット操作(停止SW長押し10秒)でエラー表示を消す事が出来ますが、リセット後もエラー状態を検出した場合は再度エラー表示します。

- ※1 室温サーミスタ異常、室温異常時は乾燥・暖房運転のみ停止し、他の運転は可能です。また、室温異常の復帰は室温55℃未満に下がった時点で自動復帰しますが、復帰後もヒータ保護は温度センサー補正設定温度に下がるまで動作するので、ヒータは動作しません。
  - ※2 基盤寿命警告は、11.5年で警告表示が出ます。→停止ボタンのリセット操作で運転できます。(1回目は基盤警告表示)  
12年経過で基盤寿命エラーの表示が出ます。→点滅している4つのボタンを同時に3秒間長押しすることで、応急運転ができます。
  - ※3 ヒータリレー発熱検出時、運転停止しますがヒータ冷却のための「送風ファン」は、強制的にON状態を継続します。また、ヒータリレー発熱検出時もサーミスタ短絡/断線のどちらの場合も、エラー検出後は停止SW長押しでのリセット操作は不可となり、AC電源の供給OFFしないとリモコンのエラー表示は解除出来なくなります。
  - ※4 電源違いで200V等を投入した場合は、リモコンエラー表示内容として表記してあります。が回路がすぐ遮断され、リモコンに表示内容が表示されません。  
(100V品に200V投入された場合、保護回路によりヒューズが切れるため)
  - ※5 200V品に100V投入時、電源状態によりLED点滅しない(電圧不足で出来ない)場合があります。
- このことは、取扱説明書の12ページ「故障かな?と思ったら」にも記載されています。

# 10. ファンのお手入れ

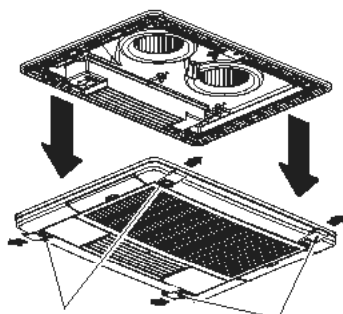
**警告**



■お手入れの際は、分電盤のブレーカーを切る  
感電やけがをすることがあります。

## 1. 前面パネルをはずす

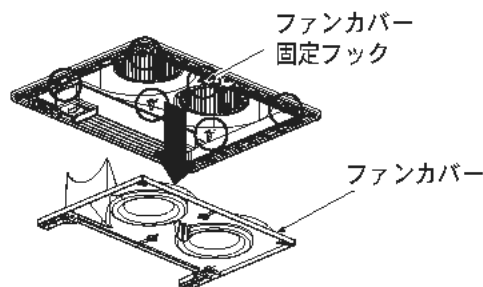
- ①前面パネル取り付けねじカバーを4箇所外側にスライドさせる。
- ②前面パネル取り付けねじ4箇所を緩める。
- ③パネルを本体から外す。



前面パネル  
取り付けねじ  
前面パネル  
取り付けねじカバー

## 2. ファンカバーをはずす

- ①6箇所ファンカバー固定フックを外し、ファンカバーを外す。

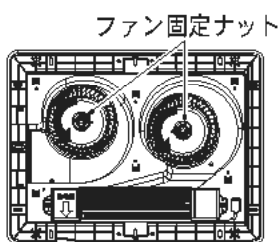


ファンカバー  
固定フック

ファンカバー

## 3. ファン固定ナットをはずす

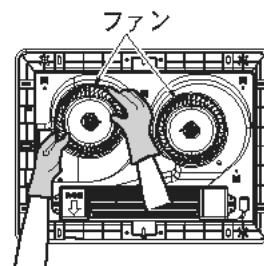
- ①ファン固定ナットを左に回して外す。  
(ナットは手で回すことができます。)



ファン固定ナット

## 4. ファンをはずす

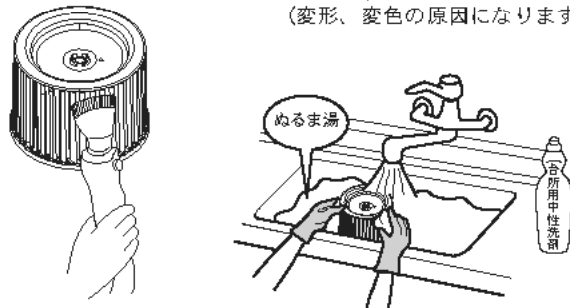
- ①ファンを両手で持ち、下側に引き抜く。



ファン

## 5. ファンのお手入れ

- ①掃除機でホコリを吸い取ってください。
- ②台所用中性洗剤を薄めたぬるま湯に浸し、水洗いしたあと、からぶきをして水滴をよくふきとる。熱による乾燥はしないでください。(変形、変色の原因になります)

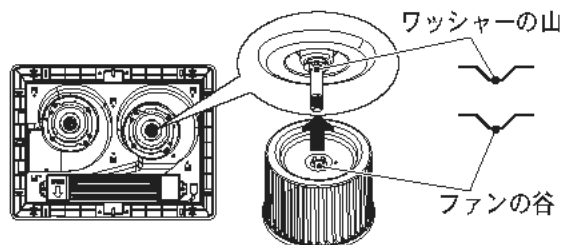


ぬるま湯

台所用中性洗剤

## 6. ファンの取り付け

- ①ワッシャーの山と、ファンの谷を合わせ、ファンを最後まで押し込む。
- ②以下外しかたの逆の手順で組み立ててください。



ワッシャーの山

ファンの谷

**高須産業株式会社**

**下ろし換気システム**

本社工場 〒311-2404 茨城県潮来市水原3080  
TEL 0299-67-5151 (代) FAX 0299-67-5120  
URL: <http://www.takeau-tsuk.com> E-mail: [info@takeau-tsuk.com](mailto:info@takeau-tsuk.com)