

\*本図面はプランニング用です。プランご検討時や商品取付けの前に、下記内容をご留意願います。また、表現方法が実際の商品と異なる場合があります。

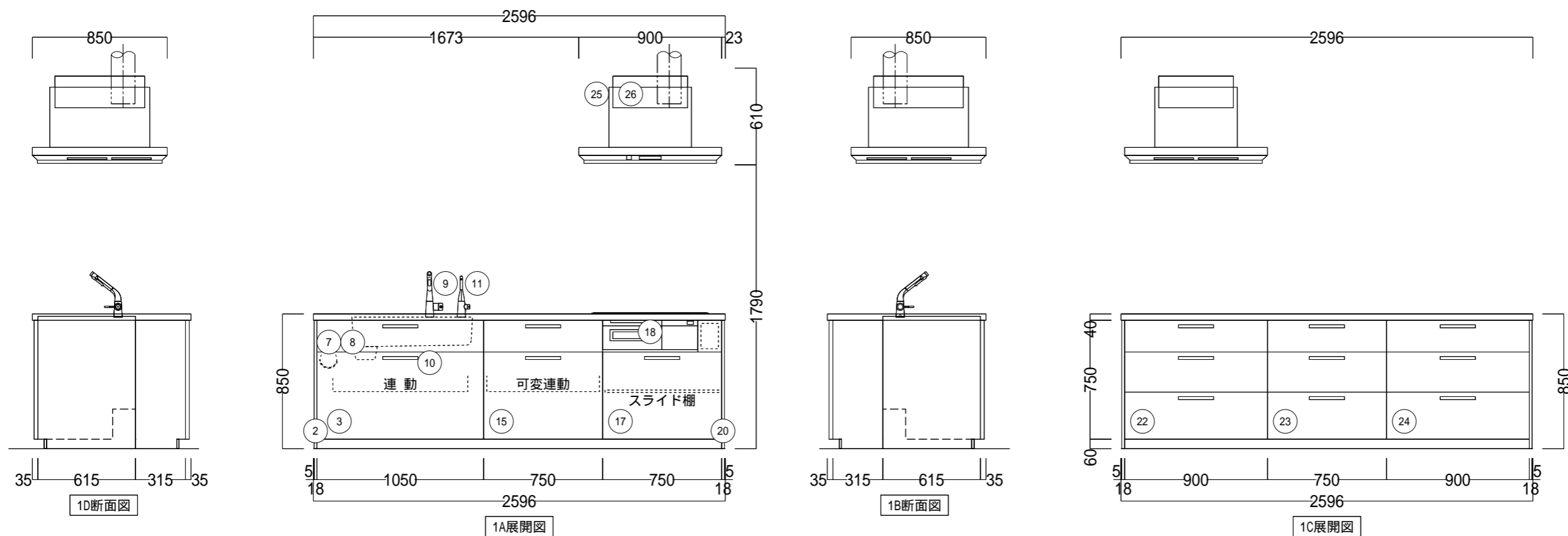
| ご確認項目  |  |
|--------|--|
| 御施主様へ  | <ul style="list-style-type: none"> <li>・通路幅は最低700mm確保願います(推奨1000mm)</li> <li>・お部屋の形状および周辺建具・天井高・窓位置等の寸法を必ずご確認ください。</li> <li>・お部屋までのキッチン部材搬入が難しいと思われる時は、業者様へご相談ください。</li> <li>・レイアウト図上の扉・取っ手形状が実際と異なることがあります。ショールーム、カタログにてご確認ください。</li> <li>・電化製品(冷蔵庫・電子レンジ等)や食器棚等を別途設置する時は、必ず必要設置寸法をご確認ください。</li> <li>・手元照明を設置する場合は、設置位置をご確認ください。</li> <li>・収納する家電機器につきましては、設置基準(寸法・離隔距離)をご確認願います。(設置基準によっては、収納できないものもあります。)</li> <li>・クリスタルカウンターで連結がある場合は継ぎ目が入り、光の加減によっては左右で色味が異なって見えます。</li> </ul>   |
| 建築業者様へ | <ul style="list-style-type: none"> <li>・調理機器上面からフード下端の距離は800mmを確保願います。</li> <li>・組立前に天井高さ・内法をご確認ください。</li> <li>・キッチンの端に引出しまたはスパイスラックを設置される場合、引出しがドア枠や見切り材に当たらないように設置願います。</li> <li>・引出しや扉がドア枠や見切り材に当たらないように設置願います。</li> <li>・レンジフード本体と排気ダクトは、『可燃物との距離を10cm以上離す』もしくは『不燃材料を使用して可燃物を覆う』必要があります。詳しくは、所轄の消防署へ確認ください。</li> <li>・【重要!】ウォールキャビネットは重量物です。1個あたり20 - 50kg程度、収納可能量をあわせると60 - 100kg程度となります。取付部の強度を確保願います。特に下り壁の場合は、奥(リビング側)に傾かない構造または強度を確保してください。</li> <li>・150 スパイラルダクトは建築工事です。フードのダクト取出し位置をご確認ください。</li> <li>・調理機器の後方および側方の離隔距離が確保できない場合は、各地の火災予防条例に従って壁を仕上げてください。</li> </ul> |
| 組立業者様へ | <ul style="list-style-type: none"> <li>・別途手配商品が含まれている場合は、品番・仕様・取付位置(給排水・電気・ガス・他)を必ずご確認ください。</li> </ul>   |

商品(図面)は、諸般の事情により予告なく改良、仕様変更などを行う場合があります。

|  |                    |                              |  |   |                                 |                                   |
|--|--------------------|------------------------------|--|---|---------------------------------|-----------------------------------|
| 現場名<br>オクタ様現場 <キッチン>                   | 扉デザイン<br>絹きぬ(RPA)  | カウンターカラー<br>クリスタルスノ-CH [127] | シンク<br>すべり台シンク(クリスタル)<br>カラー:クリスタルスノ-CH) | 水栓<br>水ほうき水栓(ハンドシャワー)<br>浄水器専用自在水栓(ベルドM形) | 調理機器<br>フルフラットHP/換連 光揚物ウォームホワイト | フードカラー<br>エア-カーテンフード<br>ステンレス     |
| 現場番号 K1079014<br>見積番号 SG01002(SK01001) | 担当所課<br>コンテンツ企画第2G | 担当者<br>古家 秀樹                 | 作図者                                      | 作成日<br>2010年 7月 15日                       | 縮尺<br>1/30                      | キッチンパネル<br>カウンター高さ<br>H: 850, 990 |

TITLE:レイアウト図 (1/3)

**TOTO**  
CRASSO

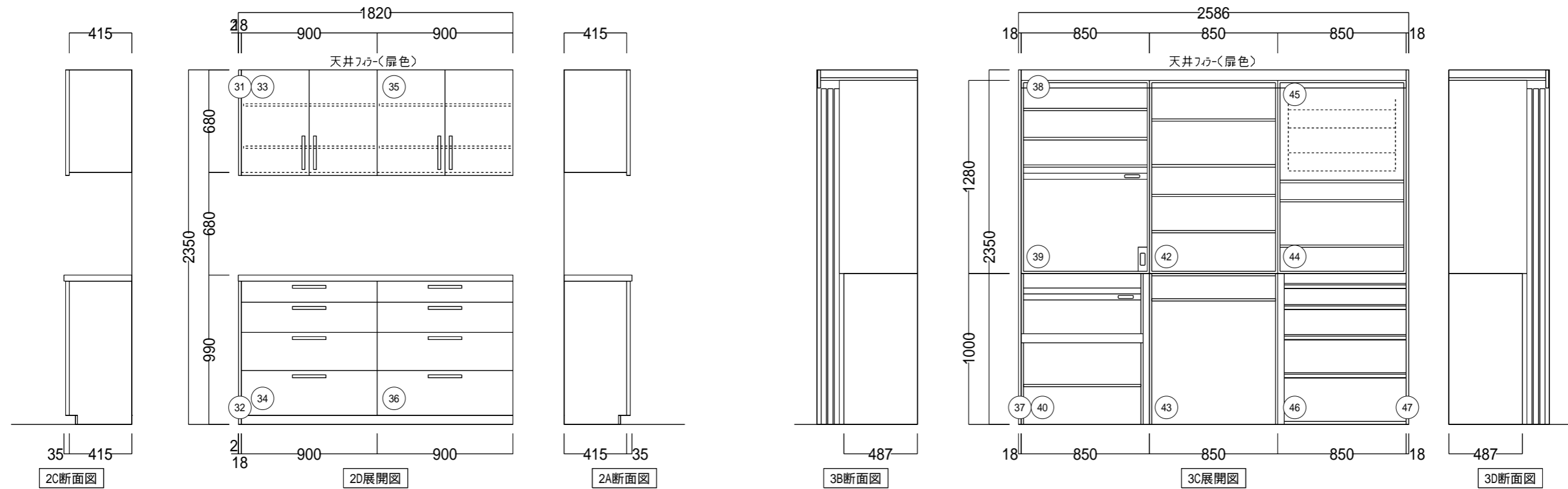


商品(図面)は、諸般の事情により、予告なく改良、仕様変更などを行う場合があります。

|  |                    |                              |   |  |                              |                                   |
|--|--------------------|------------------------------|---|--|------------------------------|-----------------------------------|
| 現場名<br>オクタ様現場 <キッチン>                   | 扉デザイン<br>絹きぬ(RPA)  | カウンターカラー<br>クリスタルノ(CH) [127] | シンク<br>すべり台シンク(クリスタル)<br>カラー:クリスタルノ(CH) | 水栓<br>水ほろき水栓(ハンドシャワー)<br>浄水器専用自在水栓(ベルド形) | 調理機器<br>フルフラットHP/換連 光揚物 ホワイト | フードカラー<br>エアークリーンフード<br>ステンレス     |
| 現場番号 K1079014<br>見積番号 SG01002(SK01001) | 担当所課<br>コンテンツ企画第2G | 担当者<br>古家 秀樹                 | 作図者                                     | 作成日<br>2010年 7月 15日                      | 縮尺<br>1/30                   | キッチンパネル<br>カウンター高さ<br>H: 850, 990 |

TITLE:レイアウト図 (2/3)

**TOTO**  
CRASSO

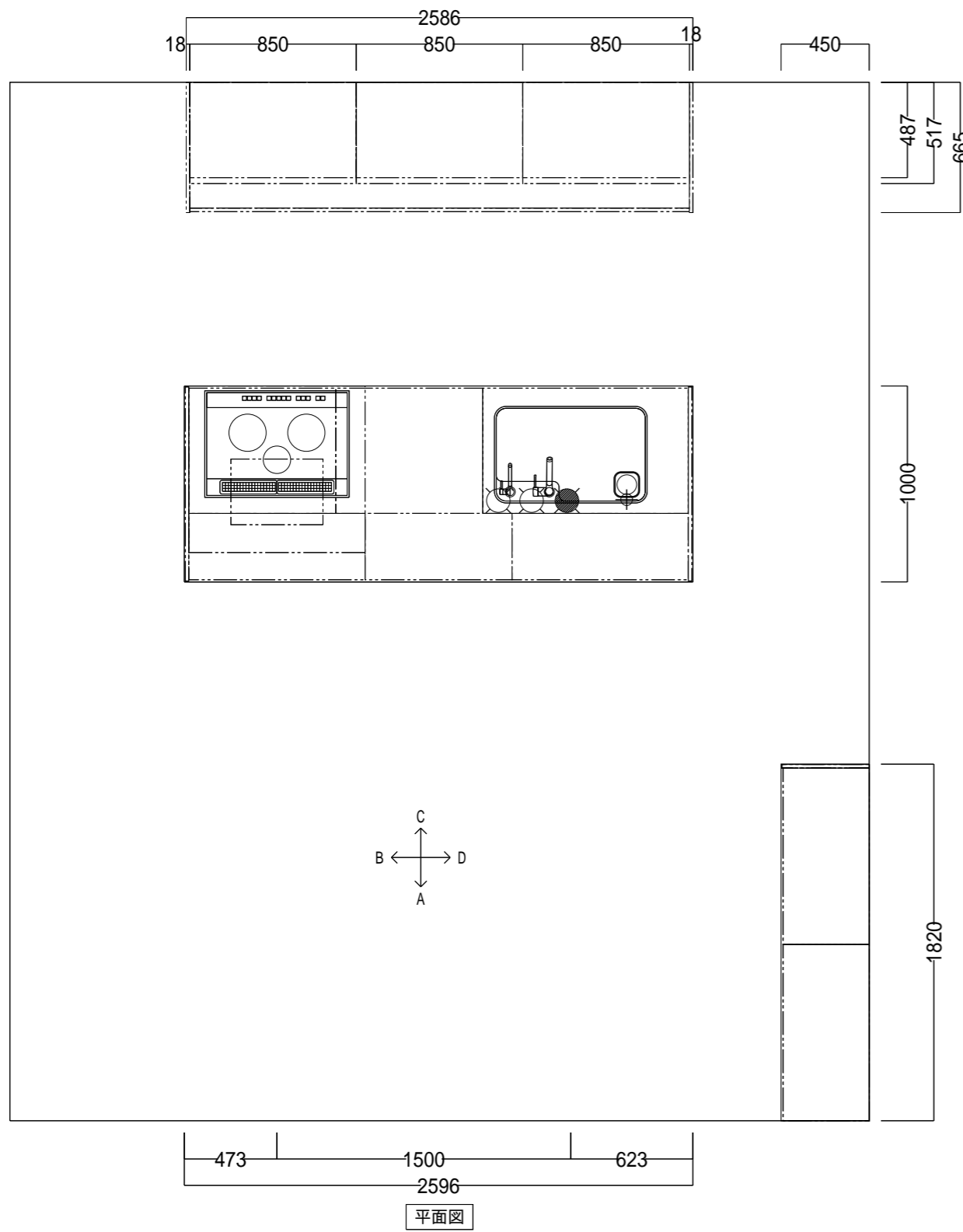


商品 (図面) は、諸般の事情により、予告なく改良、仕様変更などを行う場合があります。

|   |                    |                               |   |   |                              |                                   |
|---|--------------------|-------------------------------|---|---|------------------------------|-----------------------------------|
| 現場名<br>オクタ様現場 <キッチン>                    | 扉デザイン<br>絹きぬ (RPA) | カウンターカラー<br>クリスルスノ (CH) [127] | シンク<br>すべり台シンク (クリスタル)<br>カラー:クリスルスノ (CH) | 水栓<br>水ほろき水栓 (ハンドシャワー)<br>浄水器専用自在水栓 (ベルドM形) | 調理機器<br>フルフラットHP/換連 光揚物 ホワイト | フードカラー<br>エアカーテンフード<br>ステンレス      |
| 現場番号 K1079014<br>見積番号 SG01002 (SK01001) | 担当所課<br>コンテンツ企画第2G | 担当者<br>古家 秀樹                  | 作図者                                       | 作成日<br>2010年 7月 15日                         | 縮尺<br>1 / 30                 | キッチンパネル<br>カウンター高さ<br>H: 850, 990 |

TITLE :レイアウト図 (3/ 3)

**TOTO**  
CRASSO



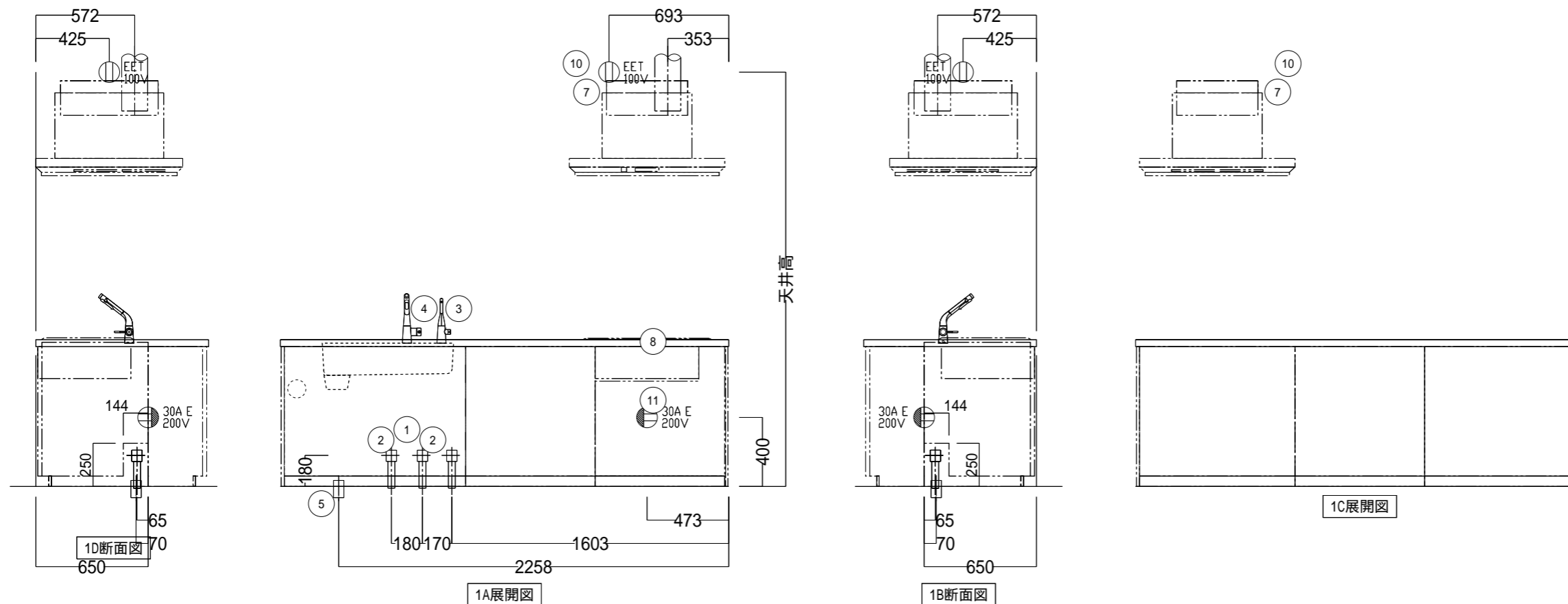
|      |                                     |   |
|------|-------------------------------------|---|
| 工事区分 | NO. 下記工事は、システムキッチン取付け前までに必ず完了してください |   |
| 水道   | 備考                                  | 給水・給湯配管位置はTOTO水栓金具取り付け標準位置にて図示しております水栓金具別途手配の場合は、配管取出し位置にご注意願います  |
|      | ①                                   | 湯・止水栓の間隔は必ず180mm確保してください。水栓部材がつけられなくなります。別途添付資料をご確認ください。  |
|      | ②                                   | ...給水(15Arc1/2) ...給湯(15Arc1/2)<br>壁面(キッチンパネル等 仕上げ面)より65mm<br>F.L.より 230(900)mm 205(875)mm 180(850)mm 155(825)mm 130(800)mm ( )内はカッタ高さ  |
|      | ③                                   | 最低水圧(動水圧)0.07MPa以上必要です。ご確認願います。   |
|      | ④                                   | 最低水圧(動水圧)0.05MPa以上(フットスイッチユニットを使用する場合は+0.03MPa)必要です。ご確認願います。  |
| 建築   | ⑤                                   | 排水管(VP50又はVU50)：壁面(キッチンパネル等 仕上げ面)より 70mm F.L.より35±5mm   |
|      | ⑥                                   | オープンキャビネット設置部分は、別途床仕上げが必要となります  |
|      | ⑦                                   | 150スパイラルダクト及び接続(スパイラルダクト以外のダクトを使用しないでください。)<br>フードの取付け木枠、および電源取り出し位置は別紙をご参照ください<br>ベントキャップやウェザーカバーの選定には、ご注意願います。(形状によっては圧力損失が大きくなり排気能力が確保できない場合があります)<br>推奨品：KROK004,KROK006,KROK008(もしくは同等品)<br>レンジフード本体と排気ダクトは、『可燃物との距離を10cm以上離す』もしくは『不燃材料を使用して可燃物を覆う』必要があります。<br>詳しくは、所轄の消防署へ確認ください。 |
|      | ⑧                                   | 調理機の後方および側方の離隔距離が確保できない場合は、各地の火災予防条例に従って壁を仕上げてください。   |
|      | ⑨                                   | キャビネット取付用木枠(90w×30t・建築工事：耐荷重1960N/m{200kgf/m})<br>警告：下地材に合板を使用する場合は、必ず厚みが12mm以上のJAS規格品を使用してください<br>指定以外の下地材を使用されますと、強度不足により落下する恐れがあります  |
| 電気   | 備考                                  | 使用電源コード(100V、VVF2X1.6mm) 使用アース線(1V1.6mm)  |
|      | ⑨                                   | 電源コード 取出し(取出し長さ=1000mm 2本)・AC100V 15A以上(2専用回路必要)  |
|      | ⑩                                   | コンセント(電源:AC100V アース:D種接地工事) 推奨コンセント【パナソニック電工WKS216】天井に先付け   |
|      | ⑪                                   | 使用電源コード(200V、VVF2×2.6mm) 使用アース線(1V1.6)<br>コンセント設置の際には、別紙をご参照ください<br>30A専用回路(ブレーカー付)を設けてください<br>漏電しゃ断器を必ず設置してください 推奨品【パナソニック電工BJS3022N (HBモジュール)】  |
|      | ⑫                                   | 電源コード+アース線 取出し(取出し長さ=1000mm)・AC100V 15A以上(専用回路)   |
|      |                                     | 最大消費電力  |
|      |                                     | 各1500W  |
|      |                                     | 109/145W  |
|      |                                     | 5800W   |
|      |                                     | 1500W   |

商品(図面)は、諸般の事情により、予告なく改良、仕様変更などを行う場合があります。

|  |                    |                              |   |   |                                 |                                   |
|--|--------------------|------------------------------|---|---|---------------------------------|-----------------------------------|
| 現場名<br>オクタ様現場 <キッチン>                   | 扉デザイン<br>絹きぬ(RPA)  | カウンターカラー<br>クリスタルノ(CH) [127] | シンク<br>すべり台シンク(クリスタル)<br>カラー:クリスタルノ(CH) | 水栓<br>水ほうき水栓(ハンドシャワー)<br>浄水器専用自在水栓(ベルド円形) | 調理機器<br>フルフラットHP/換連 光揚物ウォームホワイト | フードカラー<br>エアーカーテンフード<br>ステンレス     |
| 現場番号 K1079014<br>見積番号 SG01002(SK01001) | 担当所課<br>コンテンツ企画第2G | 担当者<br>古家 秀樹                 | 作図者                                     | 作成日<br>2010年 7月 15日                       | 縮尺<br>1/30                      | キッチンパネル<br>カウンター高さ<br>H: 850, 990 |

TITLE 施工図 (1/3)

**TOTO**  
CRASSO

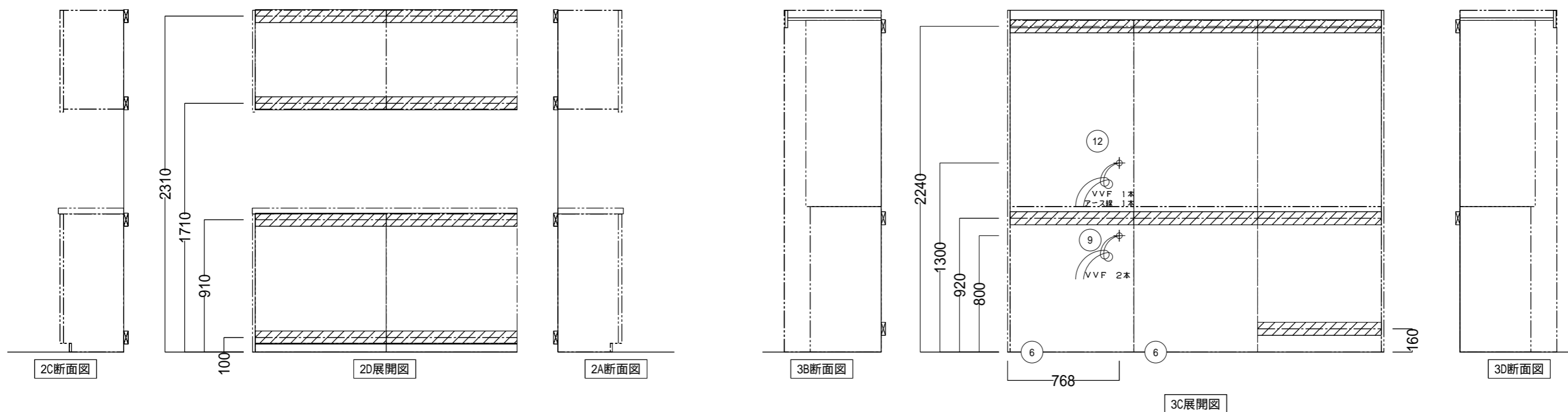


商品 (図面) は、諸般の事情により、予告なく改良、仕様変更などを行う場合があります。

|   |                    |                              |  |  |                              |                                   |
|---|--------------------|------------------------------|--|--|------------------------------|-----------------------------------|
| 現場名<br>オクタ様現場 <キッチン>                    | 扉デザイン<br>絹きぬ (RPA) | カウンターカラー<br>クリススノ (CH) [127] | シンク<br>すべり台シンク (クリスタル)<br>カラー:クリススノ (CH) | 水栓<br>水ほろき水栓 (ハンドシャワー)<br>浄水器専用自在水栓 (ベルド形) | 調理機器<br>フルフラットHP/換連 光揚物 ホワイト | フードカラー<br>エアカーテンフード<br>ステンレス      |
| 現場番号 K1079014<br>見積番号 SG01002 (SK01001) | 担当所課<br>コンテンツ企画第2G | 担当者<br>古家 秀樹                 | 作図者                                      | 作成日<br>2010年 7月 15日                        | 縮尺<br>1 / 30                 | キッチンパネル<br>カウンター高さ<br>H: 850, 990 |

TITLE 施工図 (2/3)

**TOTO**  
**CRASSO**



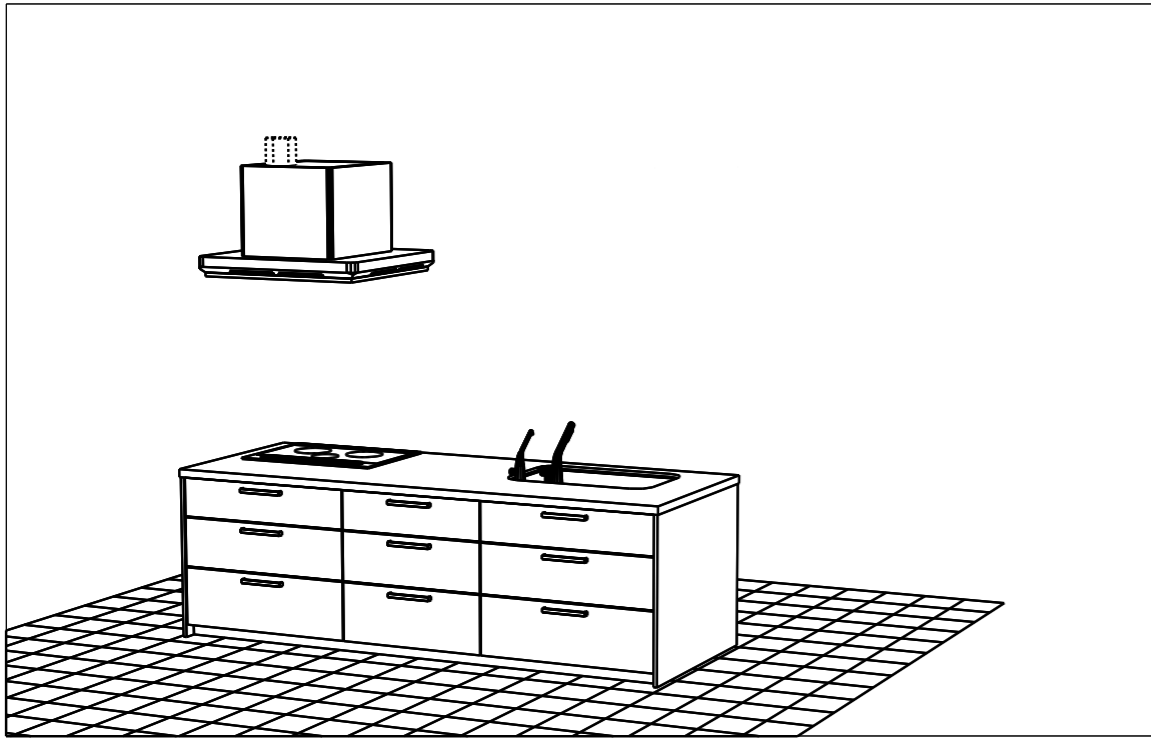
商品(図面)は、諸般の事情により、予告なく改良、仕様変更などを行う場合があります。

|  |                    |                             |   |  |                                 |                                   |
|--|--------------------|-----------------------------|---|--|---------------------------------|-----------------------------------|
| 現場名<br>オクタ様現場 <キッチン>                   | 扉デザイン<br>絹きぬ(RPA)  | カウンターカラー<br>クリスルスノ-CH [127] | シンク<br>すべり台シンク(クリスタル)<br>カラー:クリスルスノ-CH) | 水栓<br>水ほろき水栓(ハンドシャワー)<br>浄水器専用自在水栓(ベルド形) | 調理機器<br>フルフラットHP/換連 光揚物ウォームホワイト | フードカラー<br>エア-カーテンフード<br>ステンレス     |
| 現場番号 K1079014<br>見積番号 SG01002(SK01001) | 担当所課<br>コンテンツ企画第2G | 担当者<br>古家 秀樹                | 作図者                                     | 作成日<br>2010年 7月 15日                      | 縮尺<br>1 / 30                    | キッチンパネル<br>カウンター高さ<br>H: 850, 990 |

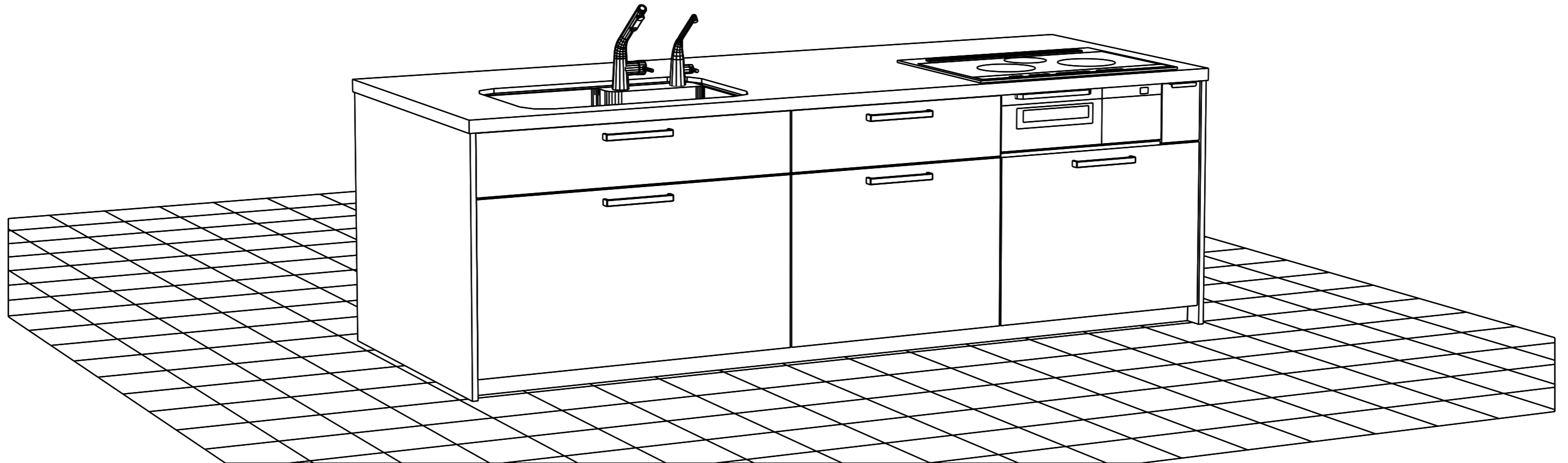
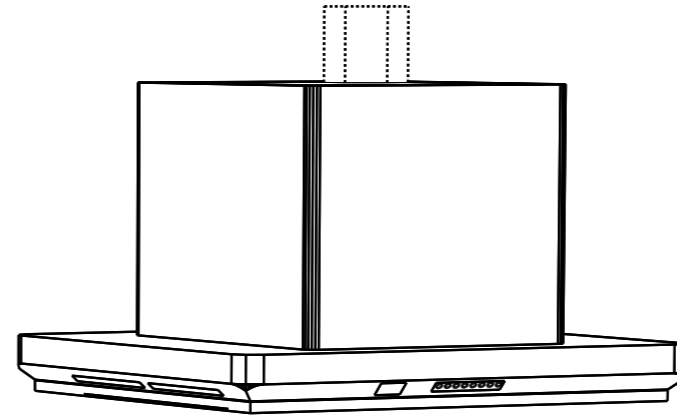
TITLE 施工図 (3/ 3)

**TOTO**  
CRASSO

イメージ図のため実際の仕様とは異なります。



リビング側イメージ

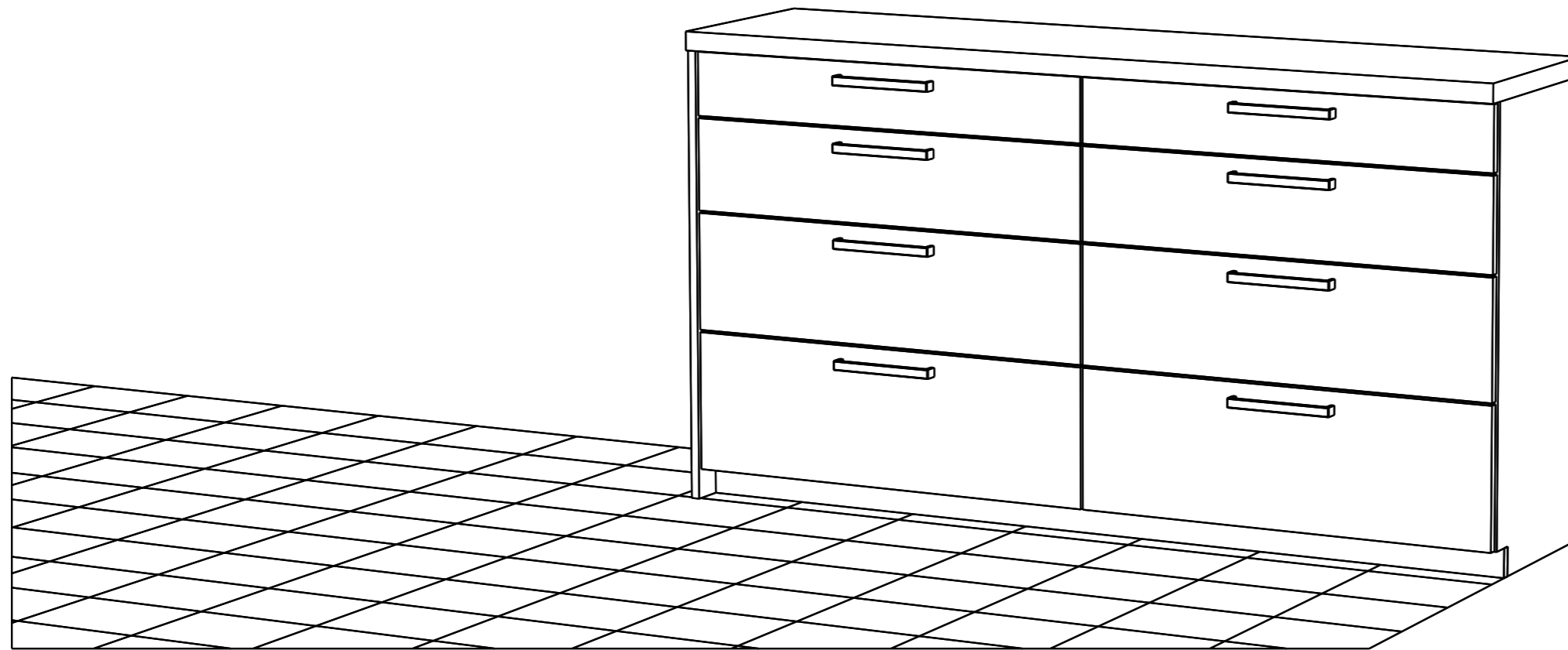
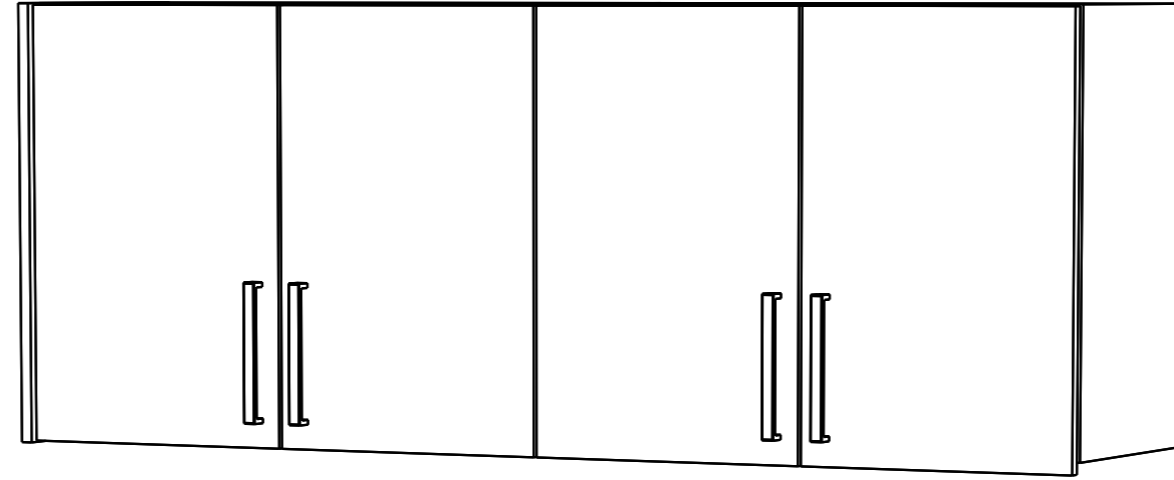


商品(図面)は、諸般の事情により、予告なく改良、仕様変更などを行う場合があります。

|  |                    |                             |  |   |                                  |                              |                        |
|--|--------------------|-----------------------------|--|---|----------------------------------|------------------------------|------------------------|
| 現場名<br>オクク様現場 <キッチン>                   | 扉デザイン<br>絹きぬ(RPA)  | カウンターカラー<br>クリススノ(CH) [127] | シンク<br>すべり台シンク(クリスタル)<br>カラー:クリススノ(CH) | 水栓<br>水ほろき水栓(ハンドシャワー)<br>浄水器専用自在水栓(ビルドイ形) | 調理機器<br>フルフラットHP/換連・光揚物 ウォームホワイト | フードカラー<br>エアカーテンフード<br>ステンレス | TITLE: パース図 (1 / 3)    |
| 現場番号 K1079014<br>見積番号 SG01002(SK01001) | 担当所課<br>コンテンツ企画第2G | 担当者<br>古家 秀樹                | 作図者                                    | 作成日<br>2010年 7月 15日                       | 縮尺                               | キッチンパネル                      | カウンター高さ<br>H: 850, 990 |

**TOTO**  
CRASSO

イメージ図のため実際の仕様とは異なります。



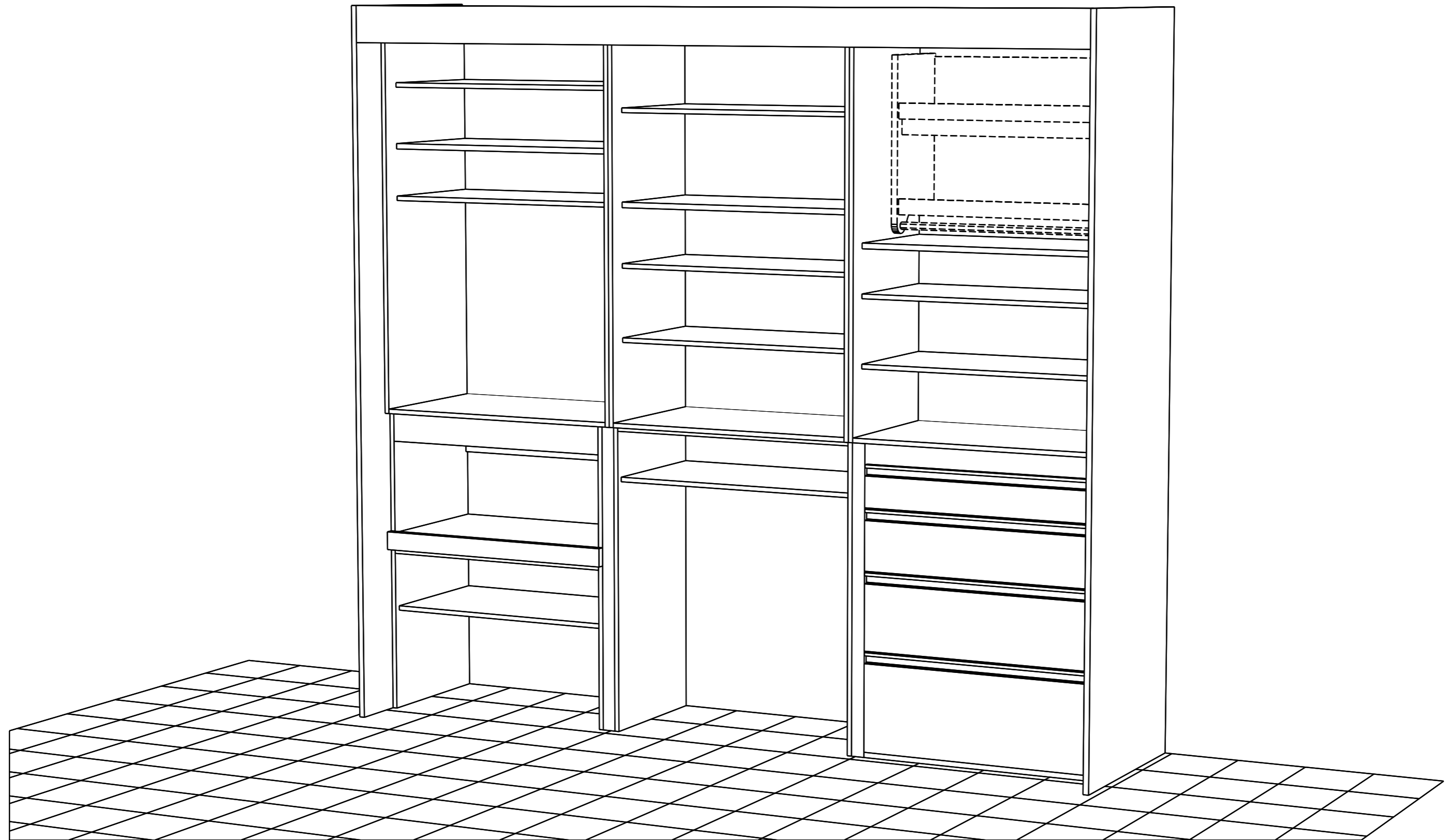
商品(図面)は、諸般の事情により、予告なく改良、仕様変更などを行う場合があります。

|  |                   |                                |   |  |                                 |                                  |
|--|-------------------|--------------------------------|---|--|---------------------------------|----------------------------------|
| 現場名<br>オクタ様現場 <キッチン>                   | 扉デザイン<br>絹きぬ(RPA) | カウンターカラー<br>クリスタルスノー(CH) [127] | シンク<br>すべり台シンク(クリスタル)<br>カラー:クリスタルスノー(CH) | 水栓<br>水ほろき水栓(ハンドシャワー)<br>浄水器専用自在水栓(ビルトイン形) | 調理機器<br>フルフラットHP/換連・光揚物ウォームホワイト | フードカラー<br>エアークーテンフード<br>ステンレス    |
| 現場番号 K1079014<br>見積番号 SG01002(SK01001) | 担当所課<br>船橋営業所     | 担当者<br>古家 秀樹                   | 作図者                                       | 作成日<br>2010年 7月 15日                        | 縮尺                              | キッチンパネル<br>カウンター高さ<br>H: 850、990 |

TITLE パース図 (2 / 3)

**TOTO**  
CRASSO

イメージ図のため実際の仕様とは異なります。



商品(図面)は、諸般の事情により、予告なく改良、仕様変更などを行う場合があります。

|  |                   |                              |   |  |                                 |                                   |
|--|-------------------|------------------------------|---|--|---------------------------------|-----------------------------------|
| 現場名<br>オクタ様現場 <キッチン>                   | 扉デザイン<br>絹きぬ(RPA) | カウンターカラー<br>クリスタルノ(CH) [127] | シンク<br>すべり台シンク(クリスタル)<br>カラー:クリスタルノ(CH) | 水栓<br>水ほろき水栓(ハンドシャワー)<br>浄水器専用自在水栓(ビルトイン形) | 調理機器<br>フルフラットHP/換連・光揚物ウォームホワイト | フードカラー<br>エアークーテンフード<br>ステンレス     |
| 現場番号 K1079014<br>見積番号 SG01002(SK01001) | 担当所課<br>船橋営業所     | 担当者<br>古家 秀樹                 | 作図者                                     | 作成日<br>2010年 7月 15日                        | 縮尺                              | キッチンパネル<br>カウンター高さ<br>H: 850, 990 |

TITLE パース図 (3 / 3)

**TOTO**  
CRASSO